



Art. 039002TIS1

GOMITO ELETTRORISALDABILE 90°, PE 100, SDR 11

ELECTROFUSION ELBOW 90°, PE 100, SDR 11

APPLICAZIONE:

Impianti di acquedottistica, di convogliamento gas combustibili, di fognature civili ed industriali, di irrigazione etc...

APPLICATION:

Water pipeline systems, for gas, civil and industrial sewerage, irrigation etc...

NORME PRODOTTO:

UNI EN 1555-3
UNI EN 12201-3

PRODUCT STANDARS:

UNI EN 1555-3
UNI EN 12201-3

TEMPERATURA DI ESERCIZIO:

Max. +60°C

WORKING TEMPERATURE:

Max. +60°C

PRESSIONE DI ESERCIZIO MAX:

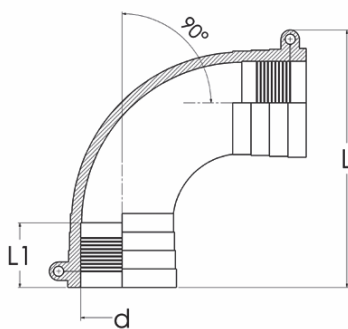
Acqua PN16
Gas S5

MAX WORKING PRESSURE:

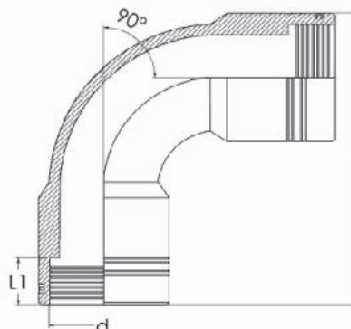
Water PN16
Gas S5



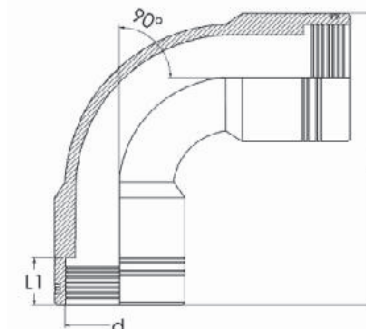
TYPE A



TYPE B



TYPE C



d	20	25	32	40	50	63	75	90	110	125	160	180	200	225
L	98	98	109	131	155	189	211	242	274	297	275	320	400	570
L1	38	38	41	47	51	48	65	70	76	82	68	75	90	100
Type	A	A	A	A	A	A	A	A	A	A	B	B	C	C