



Art. 094008001 - tipo "A"

Art. 094008001B- tipo "B"

DISTANZIATORI ISOLANTI A COLLARE - TIPO "MINI"

INSULATING SPACERS - "MINI" TYPE

APPLICAZIONE:

Sostenere ed isolare elettricamente la condotta principale dal tubo di protezione negli attraversamenti di strade, ferrovie e corsi d'acqua.

APPLICATION:

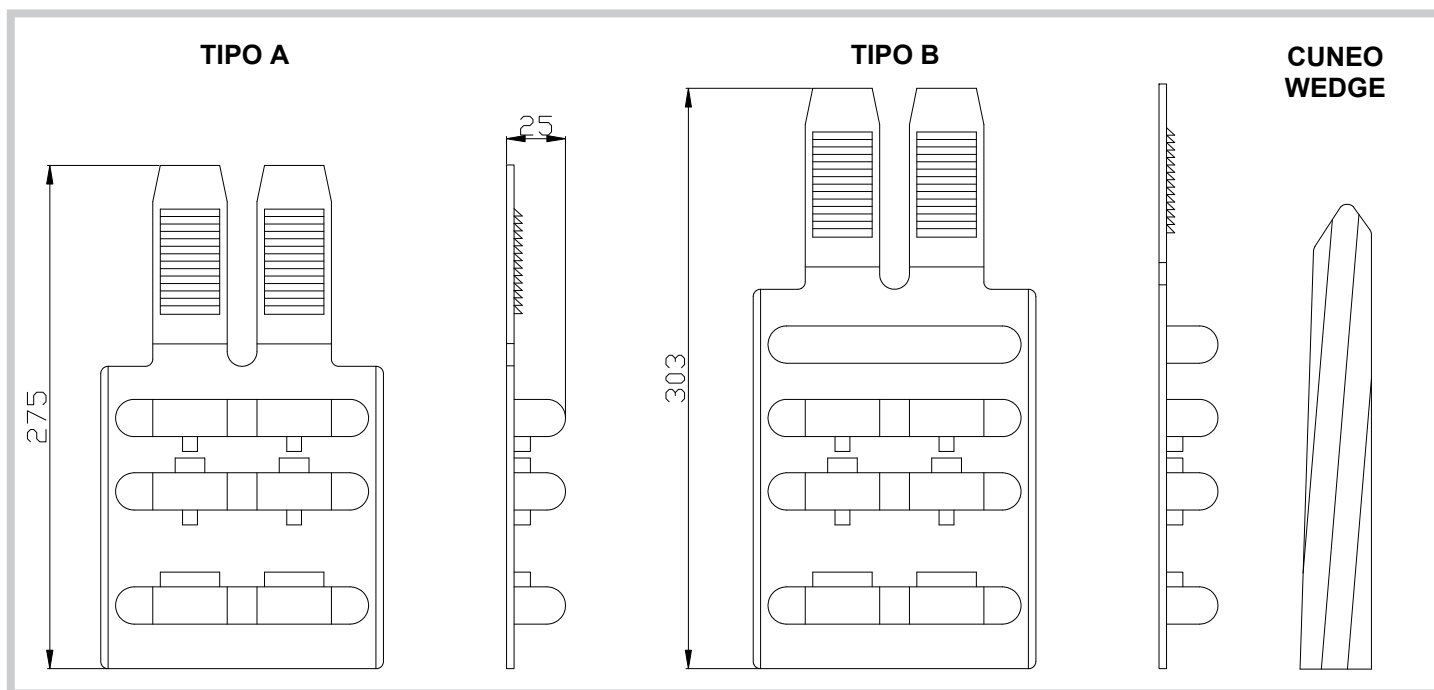
Supporting and electrically insulating carrier pipes from casing in the crossings of roads, railway-and waterways.

MATERIALE: Polietilene ad alta densità (HDPE)

MATERIAL: High density polyethylene (HDPE)

TEMPERATURA ESERCIZIO: da - 20 a + 60C

WORKING TEMPERATURE: from - 20 to + 60C



øMIN (ESTERNO EXTERNAL)	øMAX (ESTERNO EXTERNAL)	Tipo e numero di moduli MINI necessari per la formazione di un distanziatore isolante a collare Type and number of MINI modules to make one spacer			Interasse tra i Distanziatori (m) Spacing between Spacers (m)
		Tipo A	Tipo B	Cuneo Grip wedge	
75	115	2	-	2	2
75	115	2	-	2	2
103	131	-	2	2	2
117	172	3	-	3	2
155	195	-	3	3	2
156	229	4	-	4	2
207	260	-	4	4	2
195	286	5	-	5	2
258	326	-	5	5	2