



PN 25 - ART. E053

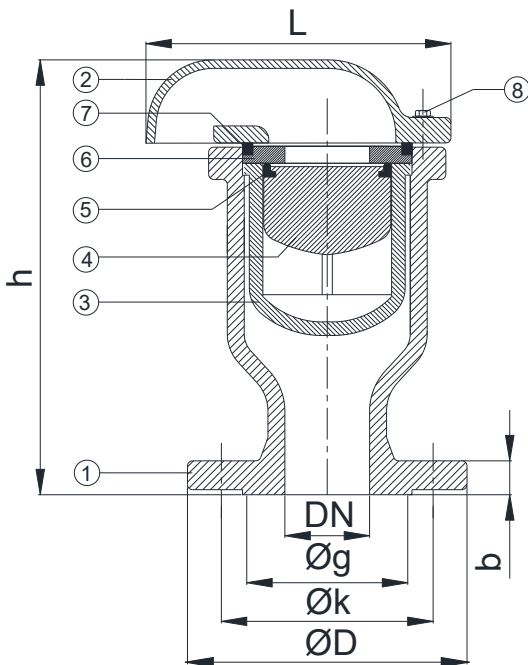
PN 40 - ART. E054

**SFIATO SINGOLO GALLEGGIANTE PN25-PN40****AIR RELEASE VALVE SINGLE CHAMBER PN25-PN40****APPLICAZIONE:**

Fornitura, raccolta e distribuzione di acqua.

APPLICATION:

Supply, collection and distribution of water.



	COMPONENTI - PARTS	MATERIALI - MATERIALS
1	CORPO BODY	EN - GJS 400 - 15 EN - GJS 400 - 15
2	COPERCHIO COVER	EN - GJS 400 - 15 EN - GJS 400 - 15
3	GABBIA CAGE	POLIAMIDE 6 POLYAMID 6
4	GALLEGGIANTE FLOATER	POLIPROPILENE FOAMED POLYPROPYLENE
5	O-RING O-RING	EPDM EPDM
6	DISCO DISC	OTTONE BRASS
7	O-RING O-RING	EPDM EPDM
8	VITE E RONDELLA SCREW & WASHER	ACCIAIO 8.8 STEEL 8.8

RIVESTIMENTO - COATING

Esterno/interno con polvere epossidica di colore blu RAL 5015 e spessore 250µm.

External/internal FBE coating process with epoxy resin powder of blue colour RAL 5015 and thickness of 250µm.

ART.	E053							E054						
	50	65	80	100	125	150	200	50	65	80	100	125	150	200
DN	50	65	80	100	125	150	200	50	65	80	100	125	150	200
L	180	180	180	265	265	265	345	180	180	180	265	265	265	345
h	260	260	260	320	320	320	450	260	260	260	320	320	320	450
øD	165	185	200	235	270	300	360	165	185	200	235	270	300	375
øk	125	145	160	190	220	250	310	125	145	160	190	220	250	320
øg	99	118	132	156	184	211	274	99	118	132	156	184	211	284
n x ød	4X19	8X19	8X19	8X23	8X28	8X28	12X28	4X19	8X19	8X19	8X23	8X28	8X28	12X31
b	19	19	19	19	19	20	22	19	19	19	19	23.5	26	30
Viti / Bolt	M16	M16	M16	M20	M24	M24	M24	M16	M16	M16	M20	M24	M24	M27
Peso / weight (kg)	11.0	12.0	14.5	24.5	27	31.5	56.0	11.0	12.0	14.5	24.5	27	31.5	57.0