



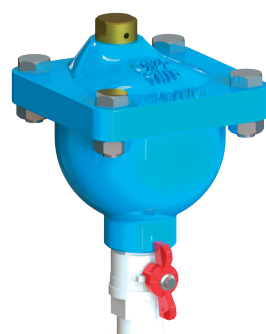
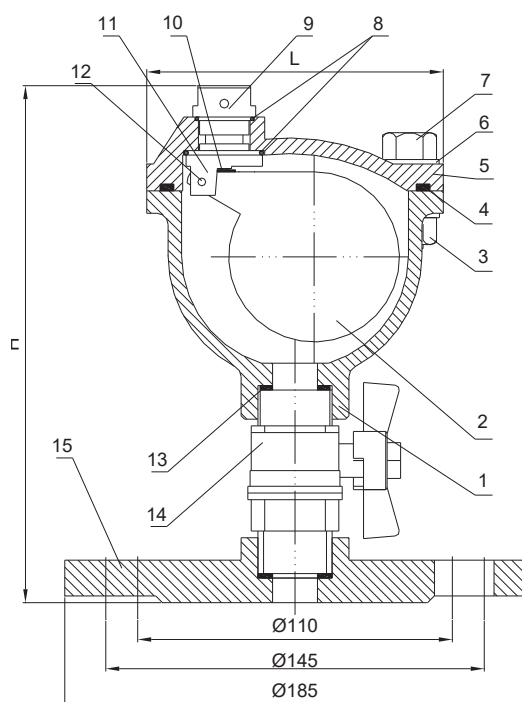
## PN16 - ART. E101 TIS2

**SFIATO DEGASATORE TIPO CROTONE PN16 FLANGIATO**  
**SINGLE ORIFICE FLANGED AIR VALVE PN16**
**APPLICAZIONE:**

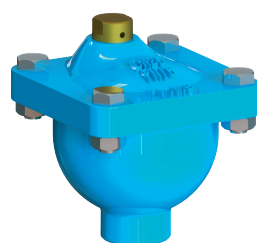
Fornitura, raccolta e distribuzione di acqua.

**APPLICATION:**

Supply, collection and distribution of water.



ART. E103 TIS2



ART. E104 TIS2

## CARATTERISTICHE PRINCIPALI - MAIN FEATURES

<b>FLANGE:</b>	COMPATIBILE CON FLANGIA DN40-DN50-DN65 EN1092-2 PN16
<b>COLLAUDI:</b>	EN 12266-1
<b>TEMP. ESERCIZIO:</b>	Max. + 60°C
<b>FLANGE:</b>	SUITABLE FOR DN40 - DN50 - DN65 FLANGE EN1092-2 PN16
<b>TESTS:</b>	EN 12266-1
<b>WORKING TEMP:</b>	Max. + 60°C

	COMPONENTI - PARTS	MATERIALI - MATERIALS
1	CORPO BODY	EN - GJS 500-7 EN - GJS 500-7
2	GALLEGGIANTE FLOAT	ABS ABS
3	DADO NUT	ACCIAIO INOX A2-70 A2-70 STAINLESS STEEL
4	GUARNIZIONE GASKET	NBR NBR
5	COPERCHIO COVER	EN - GJS 500-7 EN - GJS 500-7
6	RONDELLA WASHER	ACCIAIO INOX A2-70 A2-70 STAINLESS STEEL
7	DADO NUT	ACCIAIO INOX A2-70 A2-70 STAINLESS STEEL
8	GUARNIZIONE GASKET	NBR NBR
9	ORIFIZIO ORIFICE CAP	OTTONE BRASS
10	TENUTA SEAT	EPDM EPDM
11	SUPPORTO BRACKET	OTTONE BRASS
12	PERNO PIN	ACCIAIO INOX STAINLESS STEEL
13	GUARNIZIONE GASKET	NBR NBR
14	VALVOLA A SFERA BALL VALVE	OTTONE NICHELATO NICKEL PLATED BRASS
15	FLANGIA FLANGE	EN - GJS 500-7 EN - GJS 500-7

## RIVESTIMENTO - COATING

Esterno/interno con polvere epossidica di colore blu RAL 5015 e spessore 250µm.

External/internal FBE coating process with epoxy resin powder of blue colour RAL 5015 and thickness of 250µm.