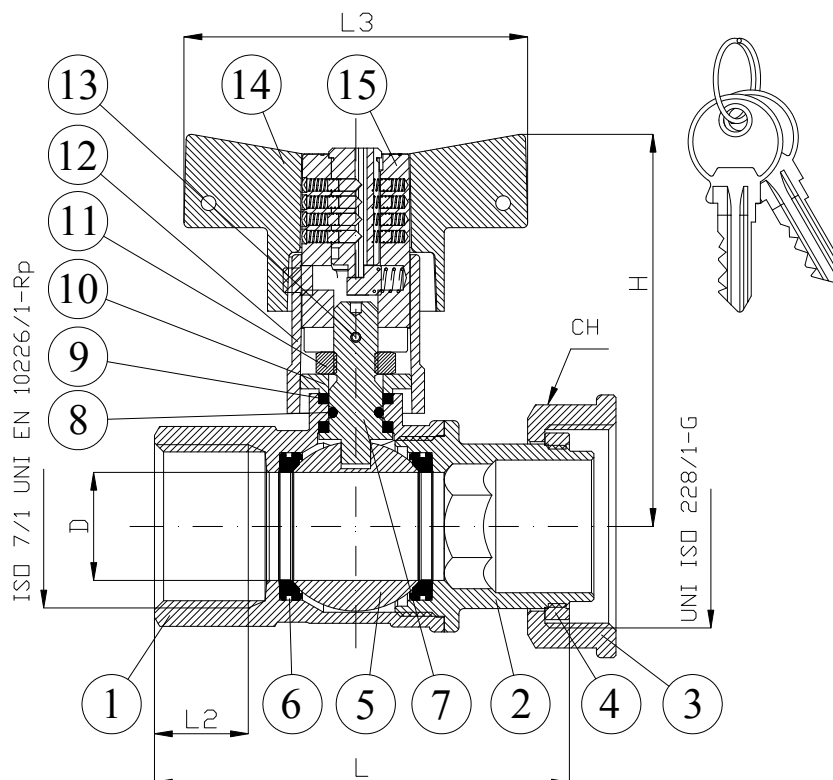


VALVOLA A SFERA PER CONTATORE GAS, CON ATTACCO PER FERRO MENSOLA, CON SERRATURA
 BALL VALVE WITH SECURITY LOCK FOR GAS METER WITH CONNECTION FOR METER BRACKET



PRESSIONE ESERCIZIO: Max. 5bar
TEMP. ESERCIZIO: da -20° a +90°C
WORKING PRESSURE: Max. 5 bar
WORKING TEMP.: from -20° to +90°C

Inch.	DN	D	L	L2	L3	H	CH	Peso (kg) Weight
3/4 x 1 1/4	20	16	75	16.3	64	76.5	46	0.75
1 x 1 1/4	25	22	84.5	19.1	64	79	46	0.76

DENOMINAZIONE PART	MATERIALI MATERIALS
1 CORPO BODY	OTTONE BRASS
2 MANICOTTO END CONNECTION	OTTONE BRASS
3 GIRELLO NUT	OTTONE BRASS
4 GHIERA RING NUT	OTTONE BRASS
5 SFERA BALL	OTTONE BRASS
6 GUARNIZIONE SFERA BALL SEAT	PTFE PTFE
7 ALBERO STEM	OTTONE BRASS
8 O-RING O-RING	NBR NBR
9 RONDELLA ANTIATTRITO STEM WASHER	PTFE PTFE
10 BUSSOLA PACKING GLAND	OTTONE BRASS
11 DADO NUT	ACCIAIO STEEL
12 COPRI SERRATURA LOCK CAP	ZINCO ZINC
13 SPINA PIN	ACCIAIO INOX ACCIAIO INOX
14 FARFALLA T-HANDLE	ALLUMINIO ALUMINIUM
15 SERRATURA LOCK	OTTONE BRASS