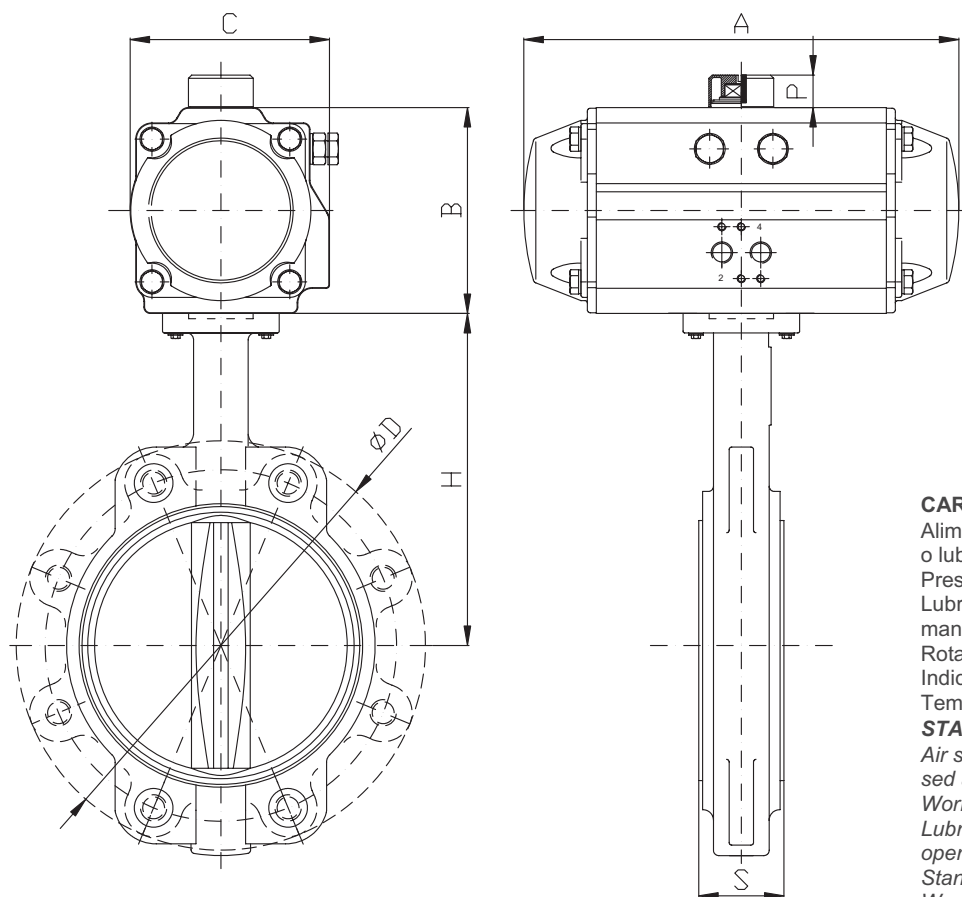


Art. D104/D106 APSE/APDE

Art. D114/D116 APSE/APDE

Art. D152/D153/D158/D159 APSE/APDE

**COMPANY
WITH QUALITY SYSTEM
CERTIFIED BY DNV**
= ISO 9001/2000 =
**VALVOLA A FARFALLA WAFER/LUG/U-SECTION CON ATTUATORE PNEUMATICO SINGOLO E DOPPIO EFFETTO
WAFER/LUG/U-SECTION BUTTERFLY VALVE WITH PNEUMATIC ACTUATOR SINGLE AND DOUBLE ACTING**
**CARATTERISTICHE**

Alimentazione: aria compressa filtrata, secca o lubrificata.

Pressione di esercizio: min.1-max.8bar

Lubrificazione garantita per 1.000.000 di manovre

Rotazione oraria standard a chiudere

Indicatore meccanico di posizione

Temperatura d'esercizio: -20°C +80°C

STANDARD FEATURES

Air supply: dry or lubricated filtered compressed air

Working pressure: min.1-max.8bar

Lubrification guaranteed for min. 1.000.000 operations

Standard clockwise closing rotation

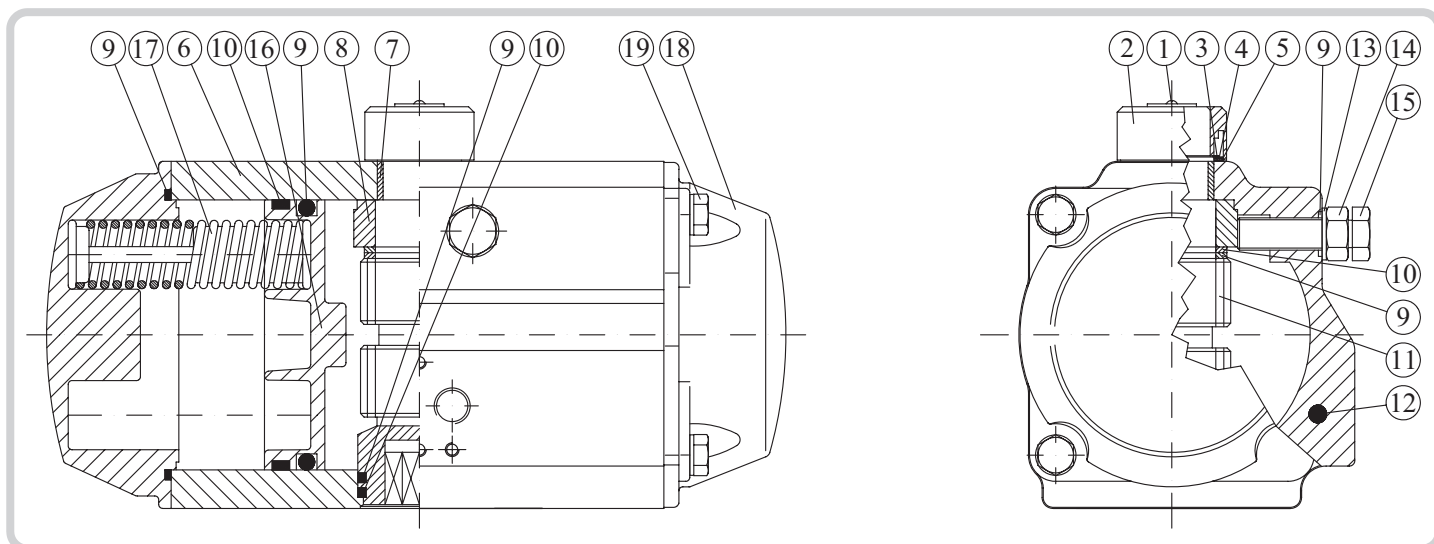
Working temperature: -20°C +80°C

DN	40	50	65	80	100	125	150	200	250	300	350	400	450	500	600	
ACTUATOR TYPE	63	63	75	83	92	105	125	140	160	190	240	270	270	-	-	
SINGLE ACTING	SR	SR	SR	SR	SR	SR	SR	SR	SR	SR	SR	SR	SR	-	-	
ACTUATOR TYPE	40	40	63	75	75	92	105	125	140	160	190	210	240	270	-	
DOUBLE ACTING	DA	DA	DA	DA	DA	DA	DA	DA	DA	DA	DA	DA	DA	DA	-	
H	140	162	175	181	200	213	225	260	292	337	368	400	422	480	562	
D	PN10	150	165	185	200	220	250	290	340	395	445	505	565	615	670	780
	PN16	150	165	185	200	220	250	290	340	405	460	520	580	640	715	840
S	33	43	46	46	52	56	56	60	68	78	78	102	114	127	156	

ACTUATOR TYPE	40	52	63	75	83	92	105	125	140	160	190	210	240	270
A	121	147	168	184	204	262	268	296	390	454	525	532	610	722
B	60	72	88	100	109	117	133	155	172	197	230	255	288	326
C	76	72	83	95	103	109	122	142	152	174	206	226	260	294
P	20	20	20	20	20	20	20	20	20	20	30	30	30	30

ATTUATORE PNEUMATICO SINGOLO E DOPPIO EFFETTO

PNEUMATIC ACTUATOR SINGLE AND DOUBLE ACTING



DENOMINAZIONE/PART	MATERIALI/MATERIALS
1 VITE/CAP SCREW	ACCIAIO AL CARBONIO/CARBON STEEL
2 INDICATORE DI POSIZIONE/POSITION INDICATOR	PLASTIC
3 SIEGER/SIEGER	ACCIAIO INOX/STAINLESS STEEL
4 RONDELLA/WASHER	ACCIAIO INOX/STAINLESS STEEL
5 RONDELLA/WASHER	PLASTIC
6 CORPO/BODY	LEGA ALLUMINIO ESTRUSO/EXTRUDED ALUMINIUM ALLOY
7 RONDELLA/WASHER	PLASTIC
8 CAMMA/TRAVEL STOP	ACCIAIO LEGATO/ALLOY STEEL
9 O-RING/O-RING	NBR
10 CUSCINETTO/BEARING	POM
11 ALBERO/DRIVE SHAFT	ACCIAIO LEGATO/ALLOY STEEL
12 TAPPO/PLUG	NBR
13 RONDELLA/WASHER	ACCIAIO INOX/STAINLESS STEEL
14 DADO/NUT	ACCIAIO INOX/STAINLESS STEEL
15 VITE FINECORSA/STOP CAP SCREW	ACCIAIO INOX/STAINLESS STEEL
16 PISTONE/PISTON	ALLUMINIUM
17 MOLLA/SPRING	ACCIAIO/STEEL
18 COPERCHIO/END CAP	ALLUMINIUM
19 VITE/SCREW	ACCIAIO INOX/STAINLESS STEEL

CODICE	OPTIONAL A RICHIESTA
AP 00	BOX DI FINECORSA IN TECNOPOLIMERO IP76
AP 01	BOX DI FINECORSA IN ALLUMINIO IP67
AP 02	ELETTROVALVOLA 3/5 MONOSTABILE 1 SOLENOIDE
AP 03	ELETTROVALVOLA 3/5 BISTABILE 2 SOLENOIDI
AP 04	REGOLATORE DI VELOCITA'
AP 05	RIDUTTORE DI SFORZI AD INGRANAGGI DISINSERIBILE
AP 06	POSIZIONATORE ELETTRO-PNEUMATICO 4-20mA IN INGRESSO IP55
AP 07	SEGNALE EXTRA 4-20mA IN USCITA

CODE	OPTIONAL ON REQUEST
AP 00	TECNOPOLIMER LIMIT SWITCH BOX IP67
AP 01	ALUMINIUM LIMIT SWITCH BOX IP67
AP 02	SOLENOID VALVE 3/5 MONOSTABLE
AP 03	SOLENOID VALVE 3/5 BISTABLE
AP 04	SPEED REGULATOR
AP 05	DISCONNECTING GEAR BOX
AP 06	ELECTRO-PNEUMATIC POSITIONING DEVICE 4-20mA INPUT SIGNAL IP55
AP 07	ADDITIONAL POSITIONING DEVICE 4-20mA OUTPUT