

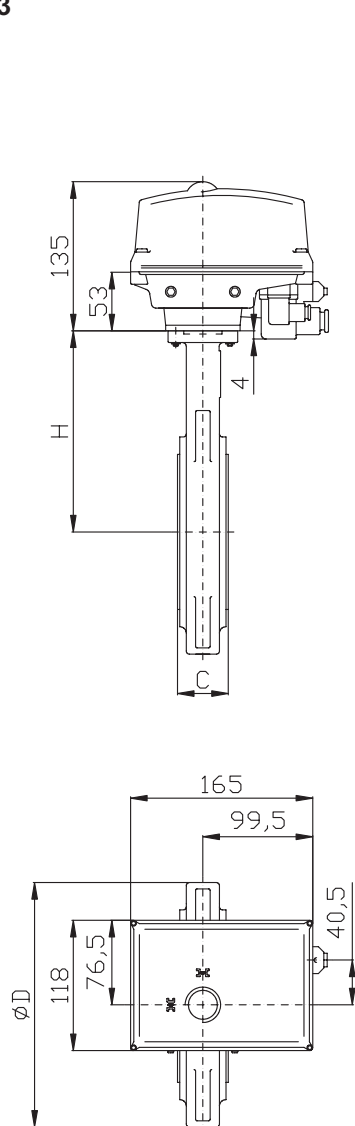
Art. D104/D106 AE14BA

Art. D114/D116 AE14BA

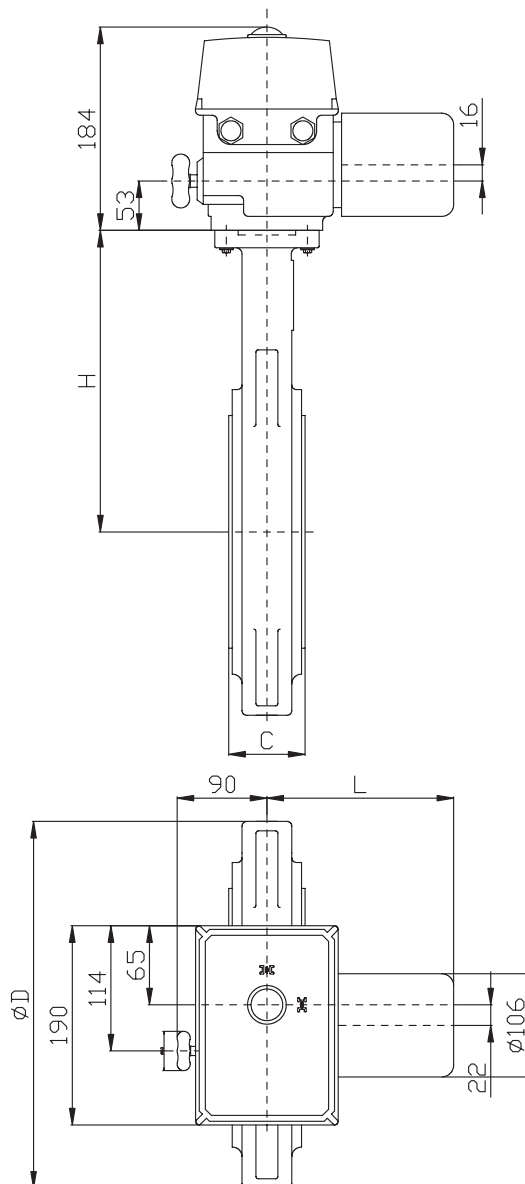
COMPANY  
WITH QUALITY SYSTEM  
CERTIFIED BY DNV  
= ISO 9001/2000 =

VALVOLA A FARFALLA WAFER/LUG CON ATTUATORE ELETTRICO 1/4 DI GIRO PER AUTOMAZIONE DI EDIFICI  
WAFER/LUG BUTTERFLY VALVE WITH ELECTRIC PART TURN ACTUATOR FOR BUILDING AUTOMATION

MODEL A2-A3



MODEL B10



DN	40	50	65	80	100
ACTUATOR TYPE	A2	A2	A3	B10	B10
L					
115V-230V	-	-	-	191	191
24V	-	-	-	245	245
H	140	162	175	181	200
D	150	165	185	200	220
C	33	43	46	46	52



**COMPANY  
WITH QUALITY SYSTEM  
CERTIFIED BY DNV  
= ISO 9001/2000 =**

**VALVOLA A FARFALLA WAFER/LUG CON ATTUATORE ELETTRICO 1/4 DI GIRO PER AUTOMAZIONE DI EDIFICI  
WAFER/LUG BUTTERFLY VALVE WITH ELECTRIC PART TURN ACTUATOR FOR BUILDING AUTOMATION**

#### CARATTERISTICHE STANDARD MODELLO A

Compattezza  
Meccanica irreversibile  
Connettori a presa rapida  
Regolazione non-intrusiva  
Elettronica di controllo integrata  
Limitatori di coppia  
Finecorsa meccanici regolabili  
Indicatore ottico di posizione  
Comando manuale di emergenza

#### CARATTERISTICHE STANDARD MODELLO B

Indicatore ottico di posizione  
Finecorsa meccanici regolabili  
Adatto ad alti valori di coppia  
Volantino d'emergenza

#### MODEL A STANDARD FEATURES

Compactness  
Non-reversible mechanics  
Rapid connectors  
Non-intrusive regulation  
Integrated electronic controls  
Torque limiting device  
Adjustable mechanical stops  
Optical position indicator  
Emergency manual control

#### MODEL B STANDARD FEATURES

Optical position indicator  
Adjustable mechanical stops  
High available torque motor  
Real emergency handwheel

SPECIFICHE SPECIFICATION	MODEL		
	A2	A3	B10
COPPIA MASSIMA MAXIMUM TORQUE	25 N/m	35 N/m	100 N/m
TEMPO DI MANOVRA 90° OPERATING TIME 90°	20s	20s	35s
FLANGIA FLANGE	F04-05	F04-05	F05-07
PROTEZIONE PROTECTION	IP65	IP65	IP65
TEMPERATURA TEMPERATURE	-10°C +50°C	-10°C +50°C	-10°C +50°C
MATERIALI MATERIALS	PA/METALLO PA/METAL	PA/METALLO PA/METAL	PA/ALLUMINIO PA/ALUMINIUM
SERVIZIO DUTY RATING	30%	30%	50%
ALIMENTAZIONE POWER SUPPLY	115-230V 50-60Hz/24V	115-230V 50-60Hz/24V	115-230V 50-60Hz/24V
POTENZA MOTOR POWER	35W	45W	15W
COMANDI CONTROLS	PRE-CABLATI PREWIRED	PRE-CABLATI PREWIRED	0-20mA/4-20mA/0-10V
SEGNALE APERTO/CHIUSO OPEN/CLOSED SIGNALLING	2 CONTATTI N.A. (250V/2A) 2 SPDT (MAX 250V/2A)	2 CONTATTI N.A. (250V/2A) 2 SPDT (MAX 250V/2A)	2 CONTATTI N.A. (250V/5A) 2 SPDT (MAX 250V/5A)
POTENZIOMETRO DI POSIZIONE POSITION POTENTIOMETER	OPTIONAL	OPTIONAL	NA
TRASMETTITORE DI POSIZIONE POSITION TRANSMITTER	OPTIONAL	OPTIONAL	STANDARD 0-20mA/4-20mA
INGRESSO CAVI CABLE ENTRIES	2 CONNETTORI 2 CONNETTORS	2 CONNETTORI 2 CONNETTORS	2 CONNETTORI 2 CONNETTORS