

VALVE WITH ELECTRIC ACTUATOR

PN 10 - Art. F5000 010 AM

PN 16 - Art. F5000 016 AM

PN 25 - Art. F5000 025 AM

PN 40 - Art. F5000 040 AM

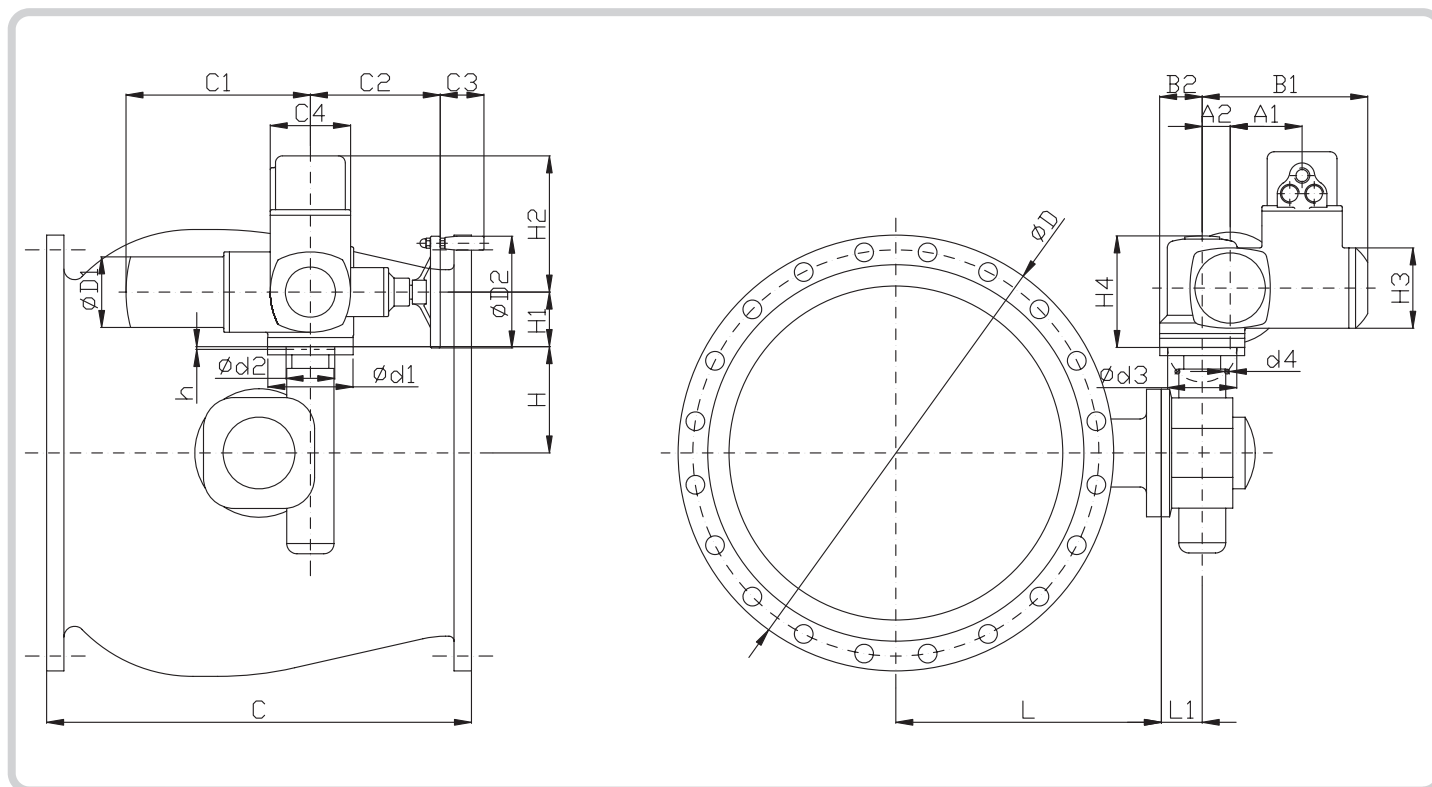
PN 64 - Art. F5000 064 AM

COMPANY
WITH QUALITY SYSTEM
CERTIFIED BY DNV

ISO 9001/2000

VALVOLA A FUSO CON RIDUTTORE ED ATTUATORE ELETTRICO MULTIGIRO STANDARD TIPO "SA" (AUMA)

NEEDLE VALVE WITH GEAR BOX AND STANDARD ELECTRIC MULTI TURNS ACTUATOR "SA" TYPE (AUMA)



DN	PN	GEAR BOX	AUMA Actuator	L	C	D
80	25	GS 50.3	SA 07.1	125	260	200
80	40	GS 50.3	SA 07.1	125	260	200
80	64	GS 50.3	SA 07.5	125	260	215
100	25	GS 50.3	SA 07.1	130	300	235
100	40	GS 50.3	SA 07.1	130	300	235
100	64	GS 50.3	SA 07.5	130	300	250
150	16	GS 50.3	SA 07.1	165	350	285
150	25	GS 50.3	SA 07.1	165	350	300
150	40	GS 50.3	SA 07.5	165	350	300
150	64	GS 63.3	SA 07.5	165	350	345
200	16	GS 63.3	SA 07.5	205	400	340
200	25	GS 63.3	SA 07.5	205	400	360
200	40	GS 80.3	SA 07.5	205	400	375
200	64	GS 80.3	SA 10.1	205	400	415
250	16	GS 63.3	SA 07.5	240	450	405
250	25	GS 63.3	SA 07.5	240	450	450
250	40	GS 80.3	SA 07.5	240	450	450
250	64	GS 100.3	SA 10.1	240	450	470
300	16	GS 80.3	SA 10.1	270	500	460
300	25	GS 100.3	SA 10.1	270	500	485
300	40	GS 100.3+VZ4.3	SA 07.5	270	500	515
300	64	GS 100.3+VZ4.3	SA 07.5	270	500	530
350	10	GS 100.3	SA 07.5	-	-	-

DN	PN	GEAR BOX	AUMA Actuator	L	C	D
350	16	GS 100.3	SA 10.1	-	-	-
350	25	GS 100.3+VZ4.3	SA 07.5	-	-	-
400	10	GS 100.3	SA 10.1	337	600	565
400	16	GS 100.3+VZ4.3	SA 07.5	337	600	580
400	25	GS 100.3+VZ4.3	SA 07.5	337	600	620
400	40	GS 100.3+VZ4.3	SA 07.5	337	600	660
450	10	GS 100.3	SA 10.1	-	-	-
450	16	GS 100.3+VZ4.3	SA 07.5	-	-	-
450	25	GS 100.3+VZ4.3	SA 07.5	-	-	-
500	10	GS 100.3+VZ4.3	SA 07.5	422	700	670
500	16	GS 100.3+VZ4.3	SA 07.5	422	700	715
500	25	GS 125.3+VZ4.3	SA 10.1	422	700	730
600	10	GS 100.3+VZ4.3	SA 10.1	488	800	780
600	16	GS 100.3+VZ4.3	SA 10.1	488	800	840
600	25	GS 125.3+VZ4.3	SA 10.1	488	800	845
700	10	GS 100.3+VZ4.3	SA 10.1	550	900	895
700	16	GS 125.3+VZ4.3	SA 10.1	550	900	910
800	10	GS 100.3+VZ4.3	SA 10.1	620	1000	1015
800	16	GS 125.3+VZ4.3	SA 10.1	620	1000	1025
900	10	GS 125.3+VZ4.3	SA 10.1	685	1100	1115
900	16	GS 160+GZ14 8:1	SA 10.1	685	1100	1125
1000	10	GS 125.3+VZ4.3	SA 10.1	755	1200	1230
1000	16	GS 160+GZ14 8:1	SA 10.1	755	1200	1255



**COMPANY
WITH QUALITY SYSTEM
CERTIFIED BY DNV**
= ISO 9001/2000 =

CARATTERISTICHE STANDARD

Motore elettrico trifase a gabbia di scoiattolo. Isolamento in classe "F".

Completo di protezione termostatica incorporata realizzata a mezzo di nr. 3 pastiglie bimetalliche, in serie tra loro con i terminali riportati a morsettiera.

Servizio: S2-15 min. (60 avviamenti ora).

Alimentazione: 380/400V trifase 50Hz (da specificare in fase d'ordine).

Alimentazioni con tensioni diverse sono disponibili a richiesta.

Comando manuale di emergenza a volantino con leva di innesto e dispositivo automatico di disinnesco.

Indicatore meccanico di posizione.

Nr. 2 interruttori di fine corsa (1 in apertura e 1 in chiusura) con contatti 1NA + 1NC.

Nr. 2 limitatori di coppia (1 in apertura e 1 in chiusura) con contatti 1NA + 1NC.

Coperchio morsettiera con tre imbrocchi cavo 1xM20 x 1,5 e 2xM25 x1,5.

Resistenza anticondensa (5-20 watt) da alimentare esternamente (110-250V).

Protezione a tenuta stagna IP67 in accordo alle EN60529.

Verniciatura finale Auma standard KN con colore grigio argento (RAL9007).

Temperature ambiente di lavoro da -25°C a +80°C.

STANDARD FEATURE

3 - phase squirrel cage electric motor 380V, 50 Hz (short time duty S2-15 min), insulation class F, with 3 thermo-switches placed in the windings and internal plug and socket connection between motor and actuator housing.

Enclosure of actuators IP 67 according to ISO 40050 / IEC 529-EN 60529-dust and water tight.

Actuators are suitable for service at ambient temperature from -25°C to +80°C.

Easily adjustable counter gear limit switching for end position CLOSE/OPEN.

Mechanical position indicator.

Limit switching with 2 switches (each direction 1 NC + 1 NO contacts), switch enclosure IP 66.

Infinitely adjustable torque switching for closing and opening direction at calibrated torque dial, adjusted torque value indicated in da Nm.

Torque switching with 2 switches (each direction 1 NC + 1 NO contacts), switch enclosure IP 66.

Output speeds from 4...90 1/min.

Paint standard "KN" Auma Ral 9007.

DIMENSIONI DIMENSIONS	TIPO DI ATTUATORE-ACTUATOR TYPE					
	SA 07.1 SAR 07.1	SA 07.5 SAR 07.5	SA 10.1 SAR 10.1	SA 14.1 SAR 14.1	SA 14.5 SAR 14.5	SA 16.1 SAR 16.1
A1	103	103	103	117	117	122
A2	40	40	50	63	63	80
B1	237	237	247	285	285	307
B2	62	62	65	90	90	115
C1	265	265	282	384	384	510
C2	186	186	191	235	242	260
C3	63	63	63	94	94	94
C4	115	115	115	115	115	115
øD1	101	101	121	153	153	190
øD2	160	160	200	315	400	500
H1	78	78	80	110	110	130
H2	195	195	195	205	205	205
H3	115	115	115	150	150	150
H4	155	155	168	213	213	253
ød1	90 (125)	90 (125)	125	175	175	210
Ød2 f8	55 (70/60)	55 (70/60)	70 (60)	100	100	130
ød3	70 (102)	70 (102)	102	140	140	165
d4	4 x M8 (4 x M 10)	4 x M8 (4 x M10)	4 x M10	4 x M16	4 x M16	4 x M20
h	3	3	3	4	4	5

DIMENSIONI DIMENSIONS	TIPO DI RIDUTTORE-GEAR BOX TYPE						
	GS 50.3	GS 63.3	GS 80.3	GS 100.3	GS 100.3 + VZ4.3	GS 125.3 + VZ4.3	GS 160.3 + GZ14
H	100	125	130	190	259	264	275
L1	40	45	57	75	75	75	90

VALVE WITH ELECTRIC ACTUATOR

PN 10 - Art. F5000 010 AM

PN 16 - Art. F5000 016 AM

PN 25 - Art. F5000 025 AM

PN 40 - Art. F5000 040 AM

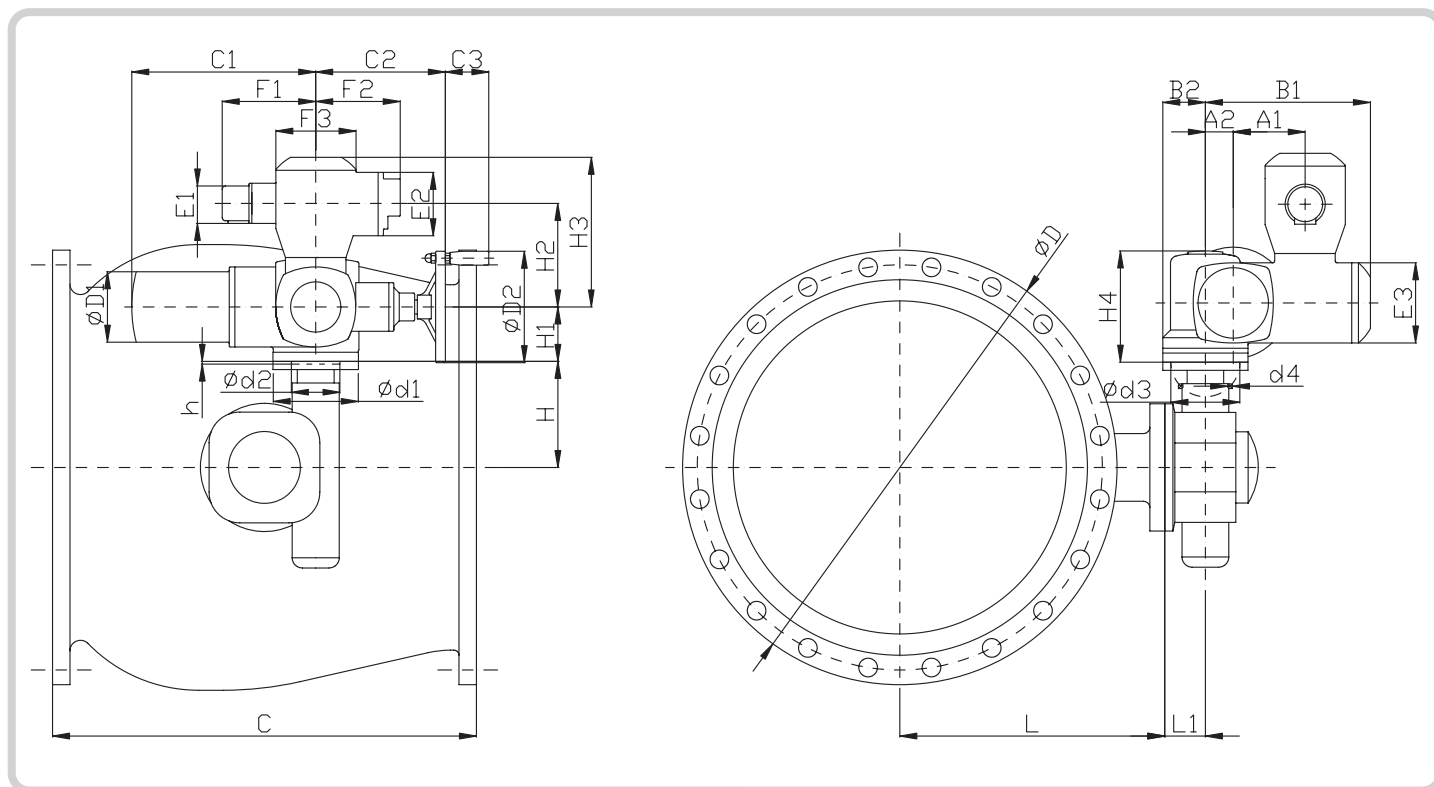
PN 64 - Art. F5000 064 AM

COMPANY
WITH QUALITY SYSTEM
CERTIFIED BY DNV

ISO 9001/2000

VALVOLA A FUSO CON RIDUTTORE ED ATTUATORE ELETTRICO MULTIGIRO CON UNITA' TELEINVERTITRICE STANDARD TIPO "MATIC" (AUMA)

NEEDLE VALVE WITH GEAR BOX AND STANDARD ELECTRIC MULTI TURNS ACTUATOR "MATIC" TYPE (AUMA)



DN	PN	GEAR BOX	AUMA Actuator	L	C	D
80	25	GS 50.3	SA 07.1	125	260	200
80	40	GS 50.3	SA 07.1	125	260	200
80	64	GS 50.3	SA 07.5	125	260	215
100	25	GS 50.3	SA 07.1	130	300	235
100	40	GS 50.3	SA 07.1	130	300	235
100	64	GS 50.3	SA 07.5	130	300	250
150	16	GS 50.3	SA 07.1	165	350	285
150	25	GS 50.3	SA 07.1	165	350	300
150	40	GS 50.3	SA 07.5	165	350	300
150	64	GS 63.3	SA 07.5	165	350	345
200	16	GS 63.3	SA 07.5	205	400	340
200	25	GS 63.3	SA 07.5	205	400	360
200	40	GS 80.3	SA 07.5	205	400	375
200	64	GS 80.3	SA 10.1	205	400	415
250	16	GS 63.3	SA 07.5	240	450	405
250	25	GS 63.3	SA 07.5	240	450	450
250	40	GS 80.3	SA 07.5	240	450	450
250	64	GS 100.3	SA 10.1	240	450	470
300	16	GS 80.3	SA 10.1	270	500	460
300	25	GS 100.3	SA 10.1	270	500	485
300	40	GS 100.3+VZ4.3	SA 07.5	270	500	515
300	64	GS 100.3+VZ4.3	SA 07.5	270	500	530
350	10	GS 100.3	SA 07.5	-	-	-

DN	PN	GEAR BOX	AUMA Actuator	L	C	D
350	16	GS 100.3	SA 10.1	-	-	-
350	25	GS 100.3+VZ4.3	SA 07.5	-	-	-
400	10	GS 100.3	SA 10.1	337	600	565
400	16	GS 100.3+VZ4.3	SA 07.5	337	600	580
400	25	GS 100.3+VZ4.3	SA 07.5	337	600	620
400	40	GS 100.3+VZ4.3	SA 07.5	337	600	660
450	10	GS 100.3	SA 10.1	-	-	-
450	16	GS 100.3+VZ4.3	SA 07.5	-	-	-
450	25	GS 100.3+VZ4.3	SA 07.5	-	-	-
500	10	GS 100.3+VZ4.3	SA 07.5	422	700	670
500	16	GS 100.3+VZ4.3	SA 07.5	422	700	715
500	25	GS 125.3+VZ4.3	SA 10.1	422	700	730
600	10	GS 100.3+VZ4.3	SA 10.1	488	800	780
600	16	GS 100.3+VZ4.3	SA 10.1	488	800	840
600	25	GS 125.3+VZ4.3	SA 10.1	488	800	845
700	10	GS 100.3+VZ4.3	SA 10.1	550	900	895
700	16	GS 125.3+VZ4.3	SA 10.1	550	900	910
800	10	GS 100.3+VZ4.3	SA 10.1	620	1000	1015
800	16	GS 125.3+VZ4.3	SA 10.1	620	1000	1025
900	10	GS 125.3+VZ4.3	SA 10.1	685	1100	1115
900	16	GS 160+GZ14 8:1	SA 10.1	685	1100	1125
1000	10	GS 125.3+VZ4.3	SA 10.1	755	1200	1230
1000	16	GS 160+GZ14 8:1	SA 10.1	755	1200	1255



**COMPANY
WITH QUALITY SYSTEM
CERTIFIED BY DNV**
= ISO 9001/2000 =

CARATTERISTICHE STANDARD

Pulsanti per apertura, arresto, chiusura.
3 spie luminose (Posizione chiusa, Posizione aperta, Marcia).
Selettore locale on/off lucchettabile.
Correttore automatico di fase.
Teleinvertitori meccanici.
Protezione a tenuta stagna IP67 in accordo alle EN60529.
Verniciatura finale Auma standard KN con colore grigio-argento (RAL 9007).
Temperature ambiente di lavoro da -25°C a +80°C.

STANDARD FEATURE

Hand wheel for manual operation, which is disengaged automatically when motor starts and is not rotating during electric operation.
Self regulating heater in switch compartment, externally fed (supply voltage 60V - 250V/24 - 48V).
Corrosion protection KN: suitable for installation in industrial plants, in water and sewage works or power stations.
Standard colour: silver - grey (similar to RAL 9007).
Actuator and motor nameplates in the English language.
Each actuator will be tested prior to shipment.
Each actuator will supplied with the manual instructions and the terminal plan for easy commissioning.

**DIMENSIONI
DIMENSIONS****TIPO DI ATTUATORE-ACTUATOR TYPE**

	SA 07.1 / AM 01.1	SA 07.5 / AM 01.1	SA 10.1 / AM 01.1	SA 14.1 / AM 02.1	SA 14.5 / AM 02.1	SA 16.1 / AM 02.1
A1	103	103	103	117	117	122
A2	40	40	50	63	63	80
B1	237	237	247	285	285	307
B2	62	62	65	90	90	115
C1	265	265	282	384	384	510
C2	186	186	191	235	242	260
C3	63	63	63	94	94	94
øD1	101	101	121	153	153	190
øD2	160	160	200	315	400	500
E1	115	115	115	115	115	115
E2	150	150	150	150	150	150
E3	115	115	115	150	150	150
F1	220	220	220	230	230	230
F2	171	171	171	171	171	171
F3	150	150	150	150	150	150
H1	78	78	80	110	110	130
H2	232	232	232	242	242	242
H3	340	340	340	402	402	402
H4	155	155	168	213	213	253
ød1	90 (125)	90 (125)	125	175	175	210
Ød2 f8	55 (70/60)	55 (70/60)	70 (60)	100	100	130
ød3	70 (102)	70 (102)	102	140	140	165
d4	4 x M8 (4 x M 10)	4 x M8 (4 x M10)	4 x M10	4 x M16	4 x M16	4 x M20
h	3	3	3	4	4	5

**DIMENSIONI
DIMENSIONS****TIPO DI RIDUTTORE-GEAR BOX TYPE**

	GS 50.3	GS 63.3	GS 80.3	GS 100.3	GS 100.3 + VZ4.3	GS 125.3 + VZ4.3	GS 160.3 + GZ14
H	100	125	130	190	259	264	275
L1	40	45	57	75	75	75	90