

Art. D140 (PN10) AM10

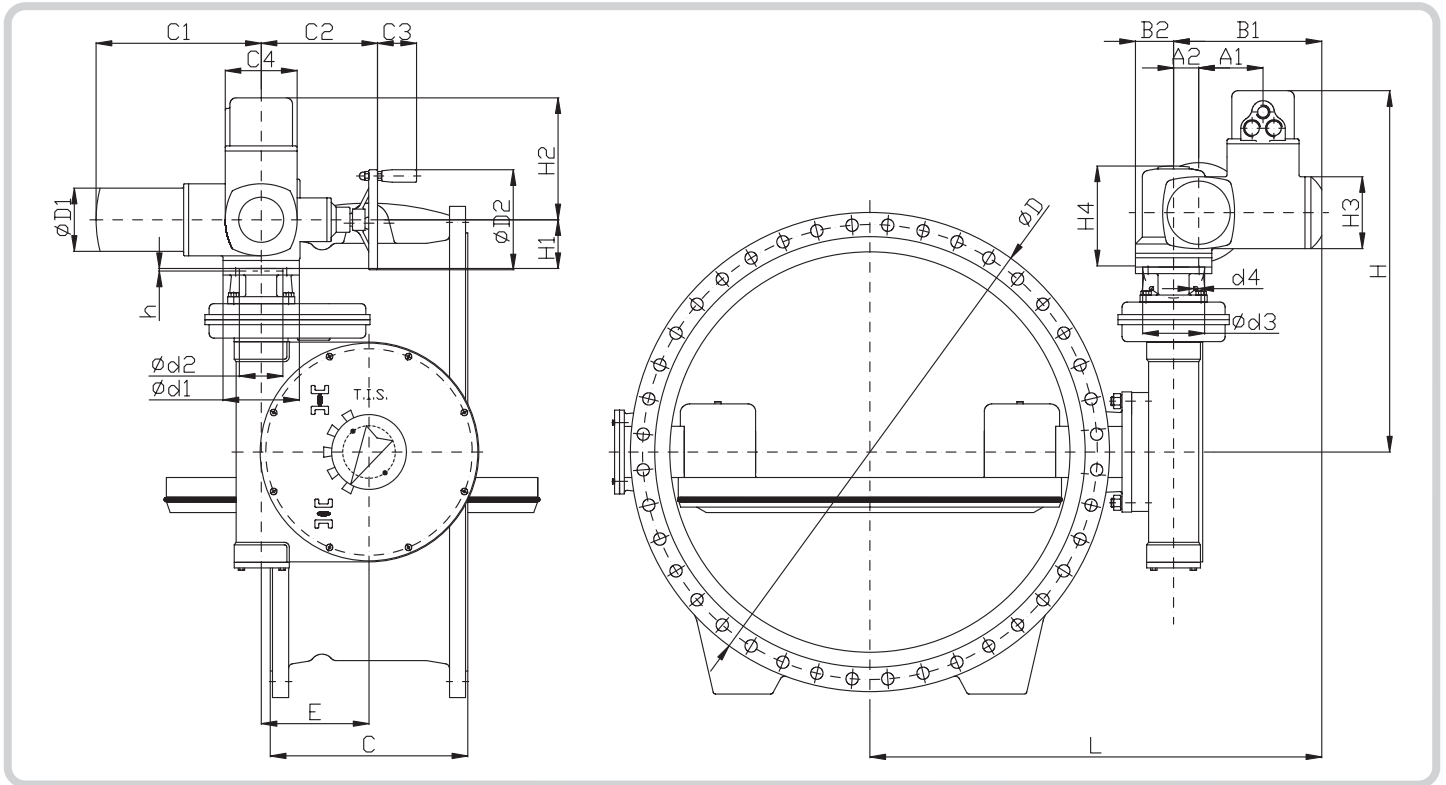
Art. D141 (PN16) AM10

Art. D142 (PN25) AM10

COMPANY
WITH QUALITY SYSTEM
CERTIFIED BY DNV
=ISO 9001/2000=

VALVOLA A FARFALLA BIFLANGIATA DOPPIO ECCENTRICO CON ATTUATORE ELETTRICO MULTIGIRO
STANDARD TIPO "SA" (AUMA)

DOUBLE FLANGED DOUBLE ECCENTRIC BUTTERFLY VALVE WITH STANDARD ELECTRIC MULTI TURNS
ACTUATOR "SA" TYPE (AUMA)



DN	PN	AUMA actuator	H	L	D	C	E
150	10	SA 07.5	409	466	285	210	71
150	16	SA 07.5	409	466	285	210	71
150	25	SA 07.5	409	489	300	210	71
200	10	SA 07.5	409	492	340	230	71
200	16	SA 07.5	409	492	340	230	71
200	25	SA 07.5	409	527	360	230	71
250	10	SA 07.5	436	557	405	250	95
250	16	SA 07.5	436	557	405	250	95
250	25	SA 10.1	459	614	450	250	110
300	10	SA 07.5	436	609	460	270	95
300	16	SA 10.1	436	619	460	270	95
300	25	SA 07.5	558	620	485	270	110
350	10	SA 10.1	459	658	505	290	110
350	16	SA 10.1	459	658	520	290	110
350	25	SA 10.1	560	677	555	290	110
400	10	SA 07.5	457	645	565	310	110
400	16	SA 07.5	558	645	580	310	110
400	25	SA 10.1	609	727	620	310	156
450	10	SA 07.5	558	681	640	330	110
450	16	SA 07.5	558	681	640	330	110
450	25	SA 10.1	609	749	670	330	156
500	10	SA 07.5	607	729	670	350	156
500	16	SA 07.5	607	729	715	350	156
500	25	SA 10.1	672	807	730	350	190
600	10	SA 10.1	672	757	780	390	156

DN	PN	AUMA actuator	H	L	D	C	E
600	16	SA 10.1	609	805	840	390	156
600	25	SA 10.1	672	856	845	390	190
700	10	SA 07.5	670	848	895	430	190
700	16	SA 10.1	672	847	910	430	190
700	25	SA 10.1	707	911	960	430	242
800	10	SA 10.1	672	921	1015	470	190
800	16	SA 10.1	672	902	1025	470	190
800	25	SA 10.1	707	996	1085	470	242
900	10	SA 07.5	705	970	1115	510	242
900	16	SA 10.1	707	960	1125	510	242
900	25	SA 10.1	813	1100	1185	510	290
1000	10	SA 10.1	707	1063	1230	550	242
1000	16	SA 10.1	707	1063	1255	550	242
1000	25	SA 10.1	813	938	1320	550	290
1100	10	SA 07.5	705	1201	1355	590	242
1100	16	SA 07.5	705	1201	1355	590	242
1200	10	SA 07.5	811	1175	1455	630	290
1200	16	SA 10.1	813	1185	1485	630	290
1200	25	SA 10.1	813	1290	1530	630	290
1400	10	SA 07.5	811	1278	1675	710	290
1400	16	SA 10.1	813	1288	1685	710	290
1500	10	SA 07.5	954	1354	1820	750	431
1500	16	SA 07.5	954	1354	1820	750	431
1600	10	SA 10.1	956	1461	1915	790	431
1600	16	SA 10.1	956	1512	1930	790	431



**COMPANY
WITH QUALITY SYSTEM
CERTIFIED BY DNV**
= ISO 9001/2000 =

CARATTERISTICHE STANDARD

Motore elettrico trifase a gabbia di scoiattolo. Isolamento in classe "F".

Completo di protezione termostatica incorporata realizzata a mezzo di nr. 3 pastiglie bimetalliche, in serie tra loro con i terminali riportati a morsettiera.

Servizio: S2-15 min. (60 avviamenti ora).

Alimentazione: 380/400V trifase 50Hz (da specificare in fase d'ordine).

Alimentazioni con tensioni diverse sono disponibili a richiesta.

Comando manuale di emergenza a volantino con leva di innesto e dispositivo automatico di disinnesco.

Indicatore meccanico di posizione.

Nr. 2 interruttori di fine corsa (1 in apertura e 1 in chiusura) con contatti 1NA + 1NC.

Nr. 2 limitatori di coppia (1 in apertura e 1 in chiusura) con contatti 1NA + 1NC.

Coperchio morsettiera con tre imbrocchi cavo 1xM20 x 1,5 e 2xM25 x1,5.

Resistenza anticondensa (5-20 watt) da alimentare esternamente (110-250V).

Protezione a tenuta stagna IP67 in accordo alle EN60529.

Verniciatura finale Auma standard KN con colore grigio argento (RAL9007).

Temperature ambiente di lavoro da -25°C a +80°C.

STANDARD FEATURE

3 - phase squirrel cage electric motor 380V, 50 Hz (short time duty S2-15 min), insulation class F, with 3 thermo-switches placed in the windings and internal plug and socket connection between motor and actuator housing.

Enclosure of actuators IP 67 according to ISO 40050 / IEC 529-EN 60529-dust and water tight.

Actuators are suitable for service at ambient temperature from -25°C to +80°C.

Easily adjustable counter gear limit switching for end position CLOSE/OPEN.

Mechanical position indicator.

Limit switching with 2 switches (each direction 1 NC + 1 NO contacts), switch enclosure IP 66.

Infinitely adjustable torque switching for closing and opening direction at calibrated torque dial, adjusted torque value indicated in da Nm.

Torque switching with 2 switches (each direction 1 NC + 1 NO contacts), switch enclosure IP 66.

Output speeds from 4...90 1/min.

Paint standard "KN" Auma Ral 9007.

DIMENSIONI DIMENSIONS	TIPO DI ATTUATORE-ACTUATOR TYPE					
	SA 07.1 SAR 07.1	SA 07.5 SAR 07.5	SA 10.1 SAR 10.1	SA 14.1 SAR 14.1	SA 14.5 SAR 14.5	SA 16.1 SAR 16.1
A1	103	103	103	117	117	122
A2	40	40	50	63	63	80
B1	237	237	247	285	285	307
B2	62	62	65	90	90	115
C1	265	265	282	384	384	510
C2	186	186	191	235	242	260
C3	63	63	63	94	94	94
C4	115	115	115	115	115	115
øD1	101	101	121	153	153	190
øD2	160	160	200	315	400	500
H1	78	78	80	110	110	130
H2	195	195	195	205	205	205
H3	115	115	115	150	150	150
H4	155	155	168	213	213	253
ød1	90 (125)	90 (125)	125	175	175	210
Ød2 f8	55 (70/60)	55 (70/60)	70 (60)	100	100	130
ød3	70 (102)	70 (102)	102	140	140	165
d4	4 x M8 (4 x M 10)	4 x M8 (4 x M10)	4 x M10	4 x M16	4 x M16	4 x M20
h	3	3	3	4	4	5

Art. D140 (PN10) AM10 AEL

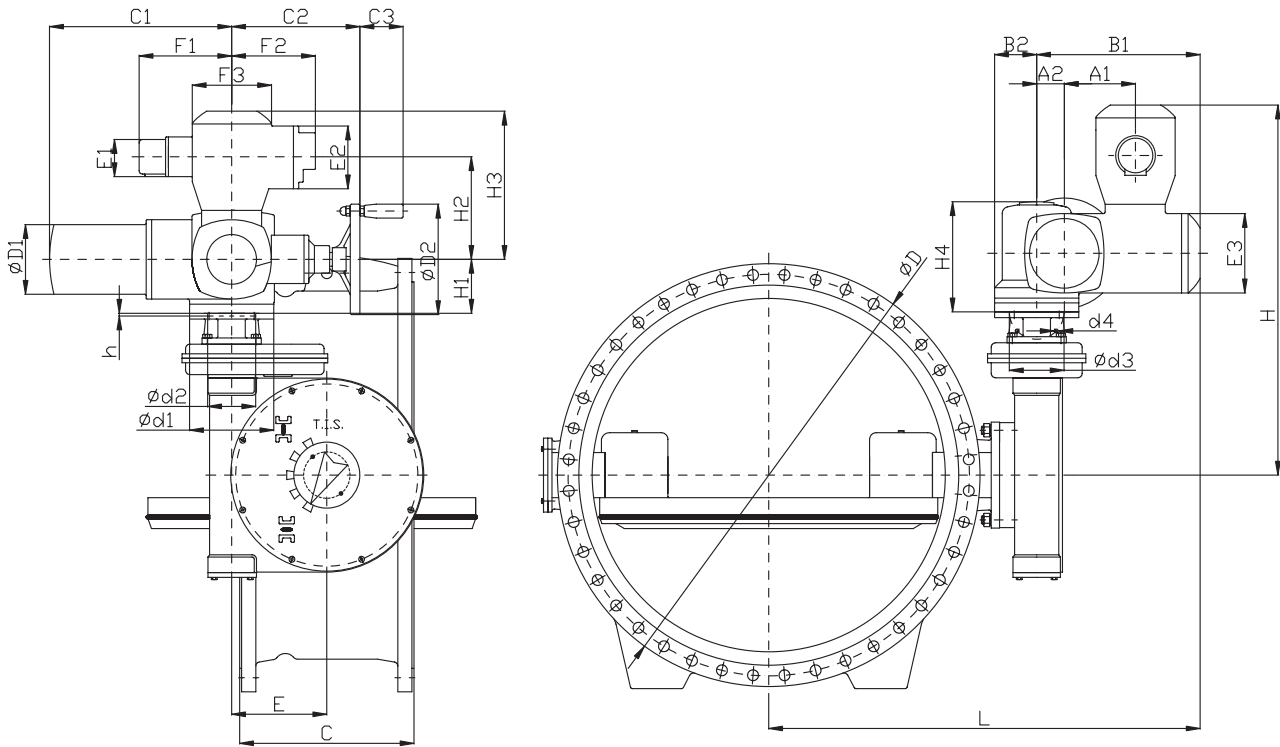
Art. D141 (PN16) AM10 AEL

Art. D142 (PN25) AM10 AEL

COMPANY
WITH QUALITY SYSTEM
CERTIFIED BY DNV
=ISO 9001/2000=

VALVOLA A FARFALLA BIFLANGIATA DOPPIO ECCENTRICO CON ATTUATORE ELETTRICO CON UNITA' TELEINVERTITRICE STANDARD TIPO "MATIC" (AUMA)

DOUBLE FLANGED DOUBLE ECCENTRIC BUTTERFLY VALVE WITH STANDARD ELECTRIC MULTI TURNS ACTUATOR "MATIC" TYPE (AUMA)



DN	PN	AUMA actuator	H	L	D	C	E
150	10	SA 07.5	554	466	285	210	71
150	16	SA 07.5	554	466	285	210	71
150	25	SA 07.5	554	489	300	210	71
200	10	SA 07.5	554	492	340	230	71
200	16	SA 07.5	554	492	340	230	71
200	25	SA 07.5	554	527	360	230	71
250	10	SA 07.5	581	557	405	250	95
250	16	SA 07.5	581	557	405	250	95
250	25	SA 10.1	604	614	450	250	110
300	10	SA 07.5	581	609	460	270	95
300	16	SA 10.1	581	619	460	270	95
300	25	SA 07.5	703	620	485	270	110
350	10	SA 10.1	604	658	505	290	110
350	16	SA 10.1	604	658	520	290	110
350	25	SA 10.1	705	677	555	290	110
400	10	SA 07.5	602	645	565	310	110
400	16	SA 07.5	703	645	580	310	110
400	25	SA 10.1	754	727	620	310	156
450	10	SA 07.5	703	681	640	330	110
450	16	SA 07.5	703	681	640	330	110
450	25	SA 10.1	754	749	670	330	156
500	10	SA 07.5	755	729	670	350	156
500	16	SA 07.5	755	729	715	350	156
500	25	SA 10.1	817	807	730	350	190
600	10	SA 10.1	817	757	780	390	156

DN	PN	AUMA actuator	H	L	D	C	E
600	16	SA 10.1	704	805	840	390	156
600	25	SA 10.1	817	856	845	390	190
700	10	SA 07.5	815	848	895	430	190
700	16	SA 10.1	817	847	910	430	190
700	25	SA 10.1	852	911	960	430	242
800	10	SA 10.1	817	921	1015	470	190
800	16	SA 10.1	817	902	1025	470	190
800	25	SA 10.1	852	996	1085	470	242
900	10	SA 07.5	850	970	1115	510	242
900	16	SA 10.1	852	960	1125	510	242
900	25	SA 10.1	958	1100	1185	510	290
1000	10	SA 10.1	852	1063	1230	550	242
1000	16	SA 10.1	853	1063	1255	550	242
1000	25	SA 10.1	958	938	1320	550	290
1100	10	SA 07.5	850	1201	1355	590	242
1100	16	SA 07.5	850	1201	1355	590	242
1200	10	SA 07.5	956	1175	1455	630	290
1200	16	SA 10.1	958	1185	1485	630	290
1200	25	SA 10.1	958	1290	1530	630	290
1400	10	SA 07.5	956	1278	1675	710	290
1400	16	SA 10.1	958	1288	1685	710	290
1500	10	SA 07.5	1099	1354	1820	750	431
1500	16	SA 07.5	1099	1354	1820	750	431
1600	10	SA 10.1	1101	1461	1915	790	431
1600	16	SA 10.1	1101	1512	1930	790	431



**COMPANY
WITH QUALITY SYSTEM
CERTIFIED BY DNV
= ISO 9001/2000 =**

CARATTERISTICHE STANDARD

Pulsanti per apertura, arresto, chiusura.
3 spie luminose (Posizione chiusa, Posizione aperta, Marcia).
Selettore locale on/off lucchettabile.
Correttore automatico di fase.
Teleinvertitori meccanici.
Protezione a tenuta stagna IP67 in accordo alle EN60529.
Verniciatura finale Auma standard KN con colore grigio-argento (RAL 9007).
Temperature ambiente di lavoro da -25°C a +80°C.

STANDARD FEATURE

Hand wheel for manual operation, which is disengaged automatically when motor starts and is not rotating during electric operation.
Self regulating heater in switch compartment, externally fed (supply voltage 60V - 250V/24 - 48V).
Corrosion protection KN: suitable for installation in industrial plants, in water and sewage works or power stations.
Standard colour: silver - grey (similar to RAL 9007).
Actuator and motor nameplates in the English language.
Each actuator will be tested prior to shipment.
Each actuator will supplied with the manual instructions and the terminal plan for easy commissioning.

**DIMENSIONI
DIMENSIONS****TIPO DI ATTUATORE-ACTUATOR TYPE**

	SA 07.1 / AM 01.1	SA 07.5 / AM 01.1	SA 10.1 / AM 01.1	SA 14.1 / AM 02.1	SA 14.5 / AM 02.1	SA 16.1 / AM 02.1
A1	103	103	103	117	117	122
A2	40	40	50	63	63	80
B1	237	237	247	285	285	307
B2	62	62	65	90	90	115
C1	265	265	282	384	384	510
C2	186	186	191	235	242	260
C3	63	63	63	94	94	94
øD1	101	101	121	153	153	190
øD2	160	160	200	315	400	500
E1	115	115	115	115	115	115
E2	150	150	150	150	150	150
E3	115	115	115	150	150	150
F1	220	220	220	230	230	230
F2	171	171	171	171	171	171
F3	150	150	150	150	150	150
H1	78	78	80	110	110	130
H2	232	232	232	242	242	242
H3	340	340	340	402	402	402
H4	155	155	168	213	213	253
ød1	90 (125)	90 (125)	125	175	175	210
Ød2 f8	55 (70/60)	55 (70/60)	70 (60)	100	100	130
ød3	70 (102)	70 (102)	102	140	140	165
d4	4 x M8 (4 x M 10)	4 x M8 (4 x M10)	4 x M10	4 x M16	4 x M16	4 x M20
h	3	3	3	4	4	5