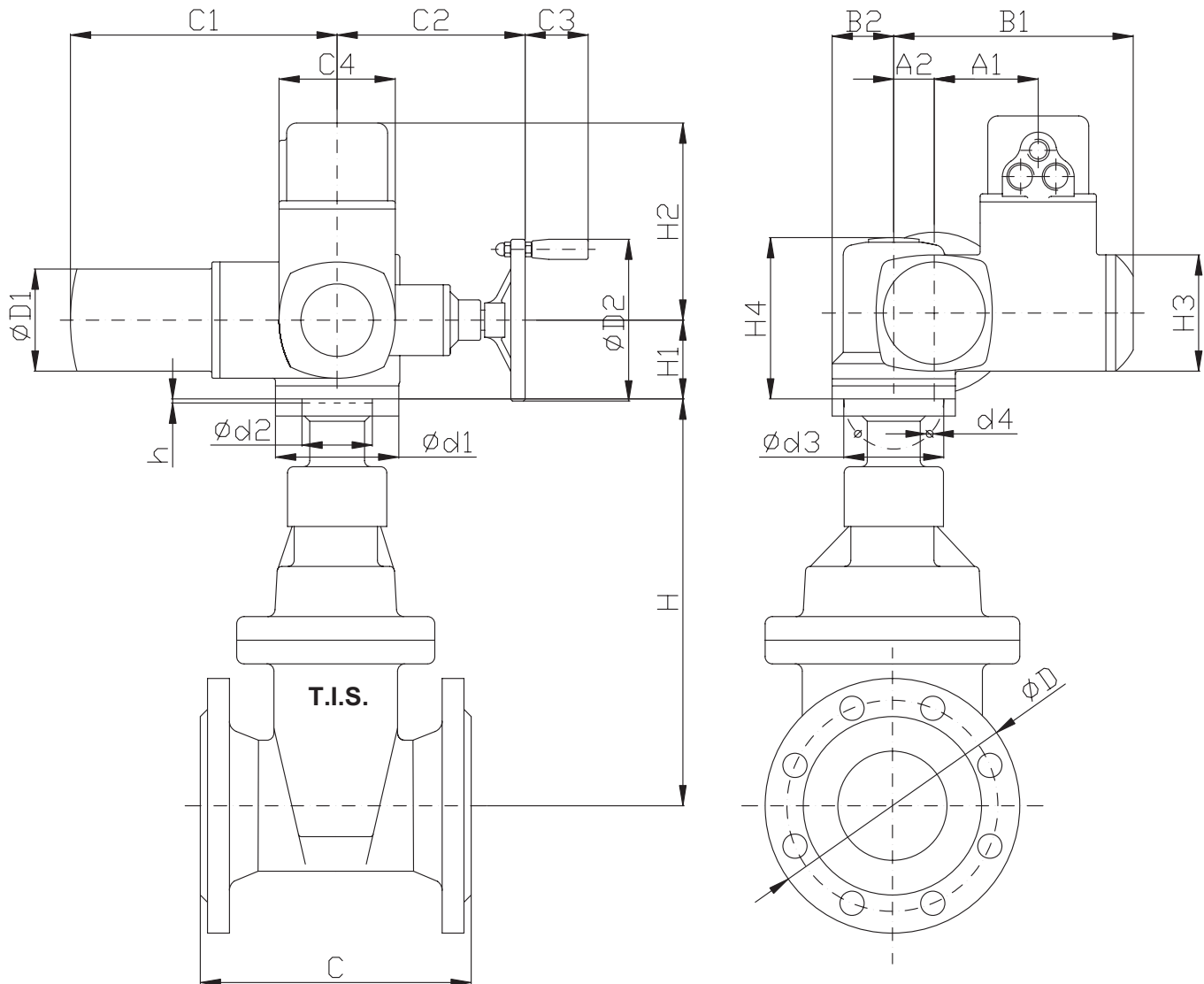


SARACINESCA CUNEO GOMMATO CON ATTUATORE ELETTRICO MULTIGIRO STANDARD TIPO "SA" (AUMA)

SOFT SEATED GATE VALVE WITH STANDARD ELECTRIC MULTI TURNS ACTUATOR "SA" TYPE (AUMA)



DN	50	65	80	100	125	150	200	250	300	350	400	450	500	600	
AUMA actuator	SA 07.5	SA 07.5	SA 10.1	SA 10.1	SA 10.1	SA 14.1	SA 14.1	SA 14.5	SA 14.5	SA 14.5	SA 14.5	SA 14.5	SA 16.1	SA 16.1	
H	227	251	282	319	421	424	526	616	708	845	992	1078	1162	1353	
D	PN10	165	185	200	220	250	290	340	395	445	505	565	615	670	780
	PN16	165	185	200	220	250	290	340	405	460	520	580	640	715	840
C	S14	150	170	180	190	200	210	230	250	270	290	310	330	350	390
	S15	250	270	280	300	325	350	400	450	500	550	600	650	700	800



**COMPANY
WITH QUALITY SYSTEM
CERTIFIED BY DNV
= ISO 9001/2000 =**

CARATTERISTICHE STANDARD

Motore elettrico trifase a gabbia di scoiattolo. Isolamento in classe "F".

Completo di protezione termostatica incorporata realizzata a mezzo di nr. 3 pastiglie bimetalliche, in serie tra loro con i terminali riportati a morsettiera.

Servizio: S2-15 min. (60 avviamenti ora).

Alimentazione: 380/400V trifase 50Hz (da specificare in fase d'ordine).

Alimentazioni con tensioni diverse sono disponibili a richiesta.

Comando manuale di emergenza a volantino con leva di innesto e dispositivo automatico di disinnesco.

Indicatore meccanico di posizione.

Nr. 2 interruttori di fine corsa (1 in apertura e 1 in chiusura) con contatti 1NA + 1NC.

Nr. 2 limitatori di coppia (1 in apertura e 1 in chiusura) con contatti 1NA + 1NC.

Coperchio morsettiera con tre imbrocchi cavo 1xM20 x 1,5 e 2xM25 x1,5.

Resistenza anticondensa (5-20 watt) da alimentare esternamente (110-250V).

Protezione a tenuta stagna IP67 in accordo alle EN60529.

Verniciatura finale Auma standard KN con colore grigio argento (RAL9007).

Temperature ambiente di lavoro da -25°C a +80°C.

STANDARD FEATURE

3 - phase squirrel cage electric motor 380V, 50 Hz (short time duty S2-15 min), insulation class F, with 3 thermo-switches placed in the windings and internal plug and socket connection between motor and actuator housing.

Enclosure of actuators IP 67 according to ISO 40050 / IEC 529-EN 60529-dust and water tight.

Actuators are suitable for service at ambient temperature from -25°C to +80°C.

Easily adjustable counter gear limit switching for end position CLOSE/OPEN.

Mechanical position indicator.

Limit switching with 2 switches (each direction 1 NC + 1 NO contacts), switch enclosure IP 66.

Infinitely adjustable torque switching for closing and opening direction at calibrated torque dial, adjusted torque value indicated in da Nm.

Torque switching with 2 switches (each direction 1 NC + 1 NO contacts), switch enclosure IP 66.

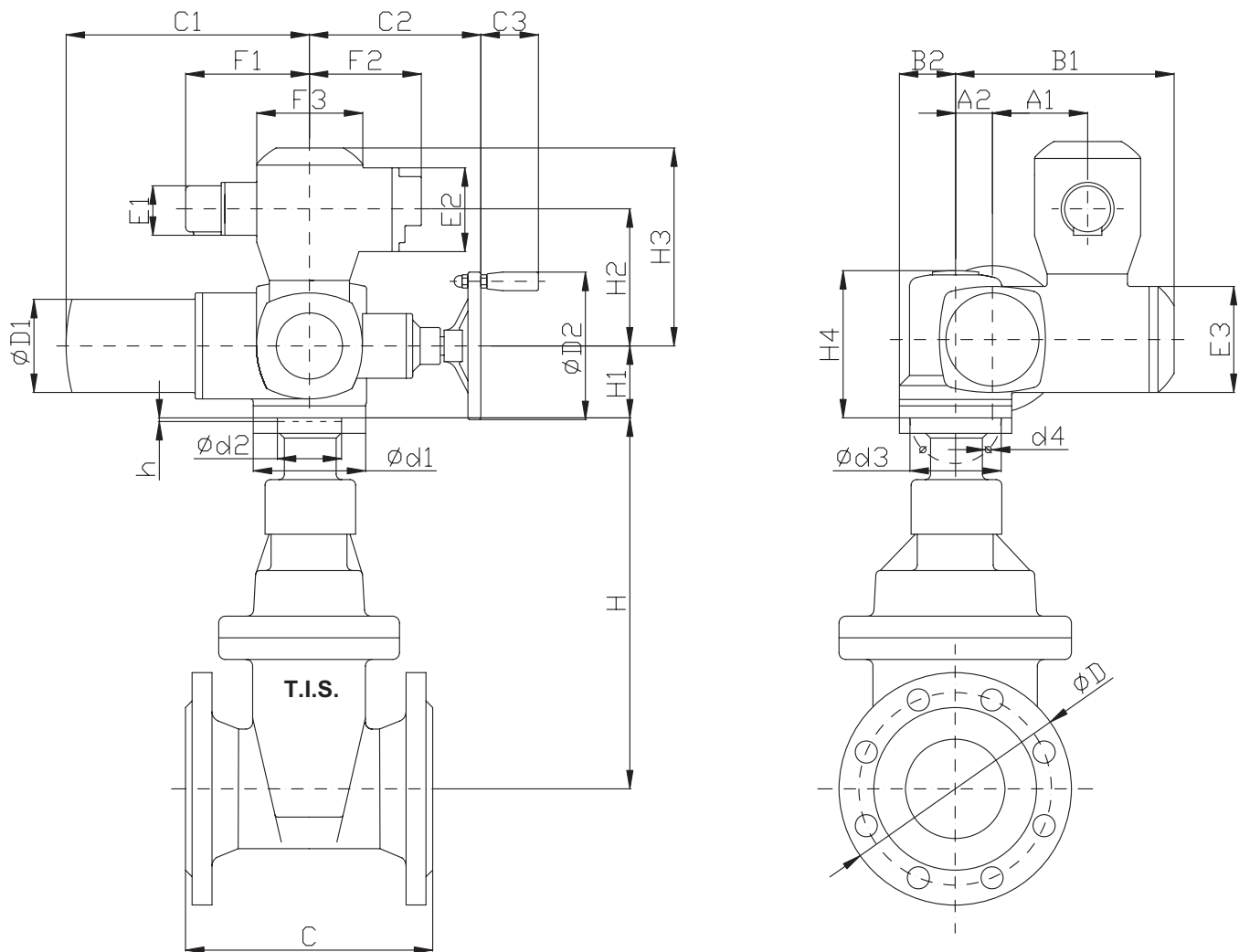
Output speeds from 4...90 1/min.

Paint standard "KN" Auma Ral 9007.

DIMENSIONI DIMENSIONS	TIPO DI ATTUATORE-ACTUATOR TYPE					
	SA 07.1 SAR 07.1	SA 07.5 SAR 07.5	SA 10.1 SAR 10.1	SA 14.1 SAR 14.1	SA 14.5 SAR 14.5	SA 16.1 SAR 16.1
A1	103	103	103	117	117	122
A2	40	40	50	63	63	80
B1	237	237	247	285	285	307
B2	62	62	65	90	90	115
C1	265	265	282	384	384	510
C2	186	186	191	235	242	260
C3	63	63	63	94	94	94
C4	115	115	115	115	115	115
øD1	101	101	121	153	153	190
øD2	160	160	200	315	400	500
H1	78	78	80	110	110	130
H2	195	195	195	205	205	205
H3	115	115	115	150	150	150
H4	155	155	168	213	213	253
ød1	90 (125)	90 (125)	125	175	175	210
Ød2 f8	55 (70/60)	55 (70/60)	70 (60)	100	100	130
ød3	70 (102)	70 (102)	102	140	140	165
d4	4 x M8 (4 x M 10)	4 x M8 (4 x M10)	4 x M10	4 x M16	4 x M16	4 x M20
h	3	3	3	4	4	5

SARACINESCA CUNEO GOMMATO CON ATTUATORE ELETTRICO MULTIGIRO CON UNITA' TELEINVERTITRICE STANDARD TIPO "MATIC" (AUMA)

SOFT SEATED GATE VALVE WITH STANDARD ELECTRIC MULTI TURNS ACTUATOR "MATIC" TYPE (AUMA)



DN	50	65	80	100	125	150	200	250	300	350	400	450	500	600	
AUMA actuator	SA 07.5	SA 07.5	SA 10.1	SA 10.1	SA 10.1	SA 14.1	SA 14.1	SA 14.5	SA 14.5	SA 14.5	SA 14.5	SA 14.5	SA 16.1	SA 16.1	
H	227	251	282	319	421	424	526	616	708	845	992	1078	1162	1353	
D	PN10	165	185	200	220	250	290	340	395	445	505	565	615	670	780
	PN16	165	185	200	220	250	290	340	405	460	520	580	640	715	840
C	S14	150	170	180	190	200	210	230	250	270	290	310	330	350	390
	S15	250	270	280	300	325	350	400	450	500	550	600	650	700	800



**COMPANY
WITH QUALITY SYSTEM
CERTIFIED BY DNV
= ISO 9001/2000 =**

CARATTERISTICHE STANDARD

Pulsanti per apertura, arresto, chiusura.
3 spie luminose (Posizione chiusa, Posizione aperta, Marcia).
Selettore locale on/off lucchettabile.
Correttore automatico di fase.
Teleinvertitori meccanici.
Protezione a tenuta stagna IP67 in accordo alle EN60529.
Verniciatura finale Auma standard KN con colore grigio-argento (RAL 9007).
Temperature ambiente di lavoro da -25°C a +80°C.

STANDARD FEATURE

Hand wheel for manual operation, which is disengaged automatically when motor starts and is not rotating during electric operation.
Self regulating heater in switch compartment, externally fed (supply voltage 60V - 250V/24 - 48V).
Corrosion protection KN: suitable for installation in industrial plants, in water and sewage works or power stations.
Standard colour: silver - grey (similar to RAL 9007).
Actuator and motor nameplates in the English language.
Each actuator will be tested prior to shipment.
Each actuator will supplied with the manual instructions and the terminal plan for easy commissioning.

**DIMENSIONI
DIMENSIONS****TIPO DI ATTUATORE-ACTUATOR TYPE**

	SA 07.1 / AM 01.1	SA 07.5 / AM 01.1	SA 10.1 / AM 01.1	SA 14.1 / AM 02.1	SA 14.5 / AM 02.1	SA 16.1 / AM 02.1
A1	103	103	103	117	117	122
A2	40	40	50	63	63	80
B1	237	237	247	285	285	307
B2	62	62	65	90	90	115
C1	265	265	282	384	384	510
C2	186	186	191	235	242	260
C3	63	63	63	94	94	94
øD1	101	101	121	153	153	190
øD2	160	160	200	315	400	500
E1	115	115	115	115	115	115
E2	150	150	150	150	150	150
E3	115	115	115	150	150	150
F1	220	220	220	230	230	230
F2	171	171	171	171	171	171
F3	150	150	150	150	150	150
H1	78	78	80	110	110	130
H2	232	232	232	242	242	242
H3	340	340	340	402	402	402
H4	155	155	168	213	213	253
ød1	90 (125)	90 (125)	125	175	175	210
Ød2 f8	55 (70/60)	55 (70/60)	70 (60)	100	100	130
ød3	70 (102)	70 (102)	102	140	140	165
d4	4 x M8 (4 x M 10)	4 x M8 (4 x M10)	4 x M10	4 x M16	4 x M16	4 x M20
h	3	3	3	4	4	5