

COLLARE DI PRESA A TRONCHETTO, PE100, SDR 11
BRANCH SADDLES, PE 100, SDR 11
APPLICAZIONE:

Impianti di acquedottistica, di convogliamento gas combustibili, di fognature civili ed industriali, di irrigazione etc...

APPLICATION:

Water pipeline systems, for gas, civil and industrial sewerage, irrigation etc...

NORME PRODOTTO:

 UNI EN ISO 15494
 UNI EN 1555-3
 UNI EN 12201-3

PRODUCT STANDARS:

 UNI EN ISO 15494
 UNI EN 1555-3
 UNI EN 12201-3

TEMPERATURA DI ESERCIZIO:

da -40 a +60°C

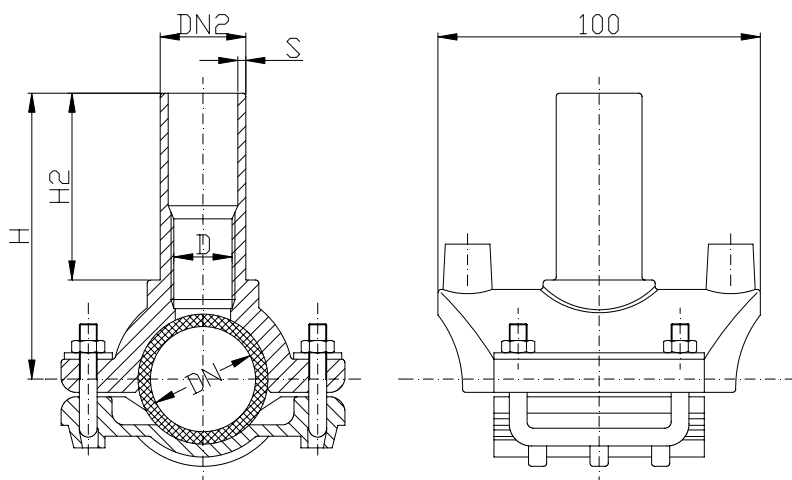
WORKING TEMPERATURE:

from -40 to +60°C

PRESSIONE DI ESERCIZIO MAX:

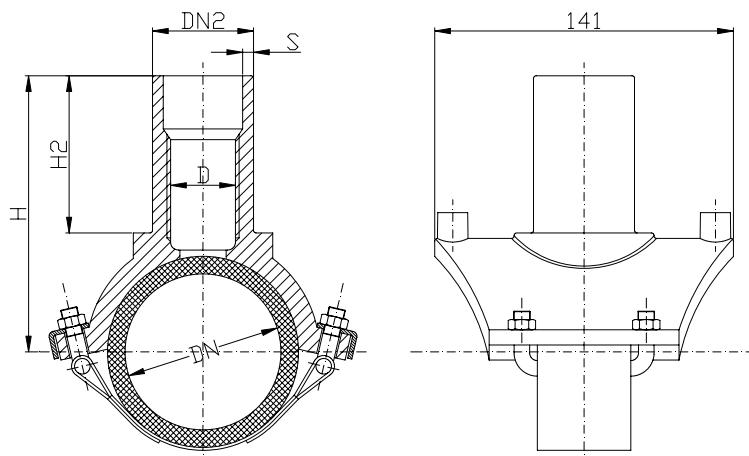
 Acqua 16 bar
 Gas 5 bar

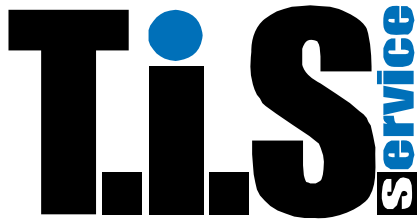
MAX WORKING PRESSURE:

 Water 16 bar
 Gas 5 bar


Dalla misura 40-20 alla 75-40 con fondo staffa rigido; misure superiori con cinghia

From size 40-20 to size 75-40 with plastic underclamp; upper sizes with belt





Art. 038020

DN	DN2	S	H	H2	D
40	20	3	103	65	13
40	25	3	103	65	16
40	32	3	103	65	22.5
50	20	3	108	65	13
50	25	3	108	65	16
50	32	3	108	65	22.5
63	25	3	114.5	65	16
63	32	3	114.5	65	22.5
63	40	3.7	114.5	65	30
63	50	4.6	126.5	65	38
75	32	3	120.5	70	22.5
75	40	3.7	120.5	65	30
75	50	4.6	130	65	38
75	63	5.8	140	90	44
90	32	3	137.5	65	22.5
90	50	4.6	137.5	65	38
90	63	5.8	147.5	90	44
110	32	3	147.5	65	22.5
110	50	4.6	147.5	65	38
110	63	5.8	157.5	90	44
125	32	3	155	65	22.5

DN	DN2	S	H	H2	D
125	50	4.6	155	65	38
125	63	5.8	165	90	44
140	32	3	162.5	65	22.5
140	50	4.6	162.5	65	38
140	63	5.8	172.5	90	44
160	32	3	172.5	65	22.5
160	50	4.6	172.5	65	38
160	63	5.8	182.5	90	44
180	32	3	182.5	65	22.5
180	50	4.6	182.5	65	38
180	63	5.8	192.5	90	44
200	32	3	192.5	65	22.5
200	50	4.6	192.5	65	38
200	63	5.8	202.5	90	44
225	32	3	205	65	22.5
225	63	5.8	215	90	44
250	32	3	217.5	65	22.5
250	63	5.8	227.5	90	44
315	32	3	250	65	22.5
315	63	5.8	260	90	44