



Art. 038023

COLLARE DI PRESA PER PALLONE OTTURATORE, PE 100

BALLON SADDLES, PE 100

APPLICAZIONE:

Gas

APPLICATION:

Gas

NORME PRODOTTO:

UNI EN ISO 15494
UNI EN 1555-3

PRODUCT STANDARDS:

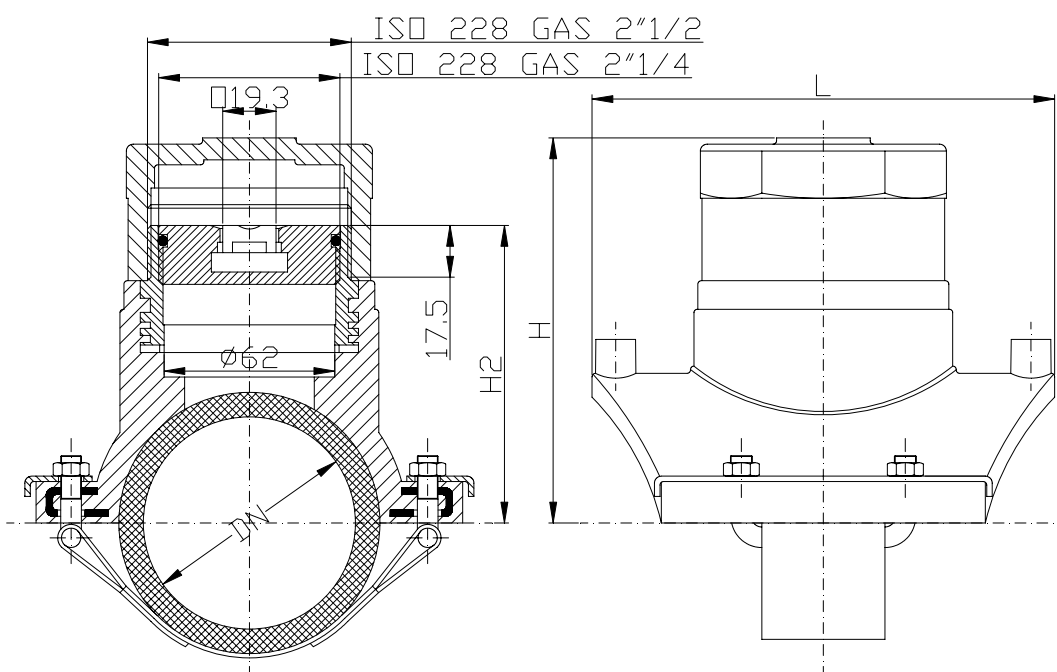
UNI EN ISO 15494
UNI EN 1555-3

TEMPERATURA DI ESERCIZIO: da -40 a +60°C

WORKING TEMPERATURE: from -40 to +60°C

PRESSIONE DI ESERCIZIO MAX: Gas 5 bar

MAX WORKING PRESSURE: Gas 5 bar



Foro di passaggio ottimizzato per palloni antiscivolo specifici per polietilene

Specific hole for antislip ball

DN	90	110	125	140	160	180	200	225	250	280	315
H	138	158	165.5	173	183	193	203	204	216.5	231.5	249
H2	106	126	133.5	141	151	161	171	172	184.5	199.5	217
L	170	170	170	170	170	170	170	200	200	200	200