

FLANGE FITTINGS

TiS

Service

90° - Art. 060020

45° - Art. 060023

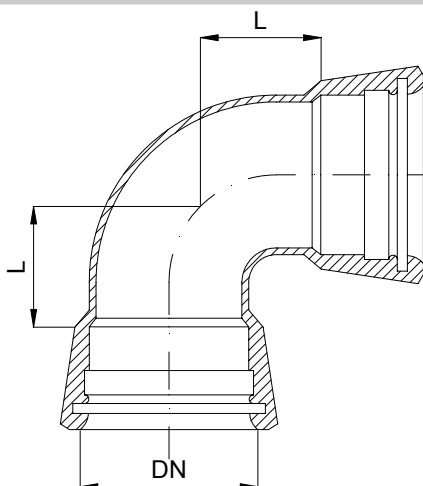
22° - Art. 060022

11° - Art. 060021

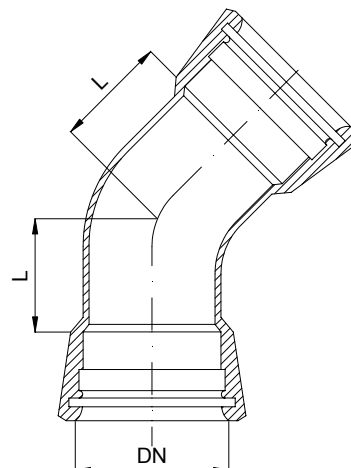
CURVA A DUE BICCHIERI 90° - 45° - 22° - 11°

DOUBLE SOCKET BENDS 90° - 45° - 22° - 11°

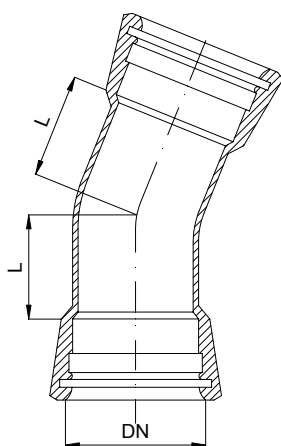
CURVA 90°



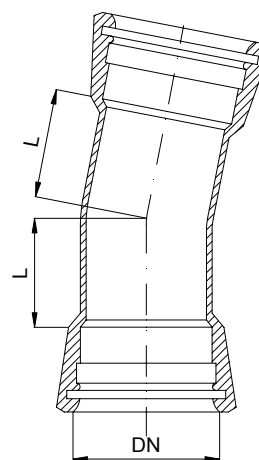
CURVA 45°



CURVA 22°



CURVA 11°



DN	90°		45°		22°		11°	
	L	W(kg)	L	W(kg)	L	W(kg)	L	W(kg)
65	80	12	45	12	25	11	35	11
80	105	17	55	16	30	16	40	16
100	115	20	65	19	30	18	40	17
125	145	25	75	22	35	22	50	21
150	150	31	85	29	35	25	55	26
200	194	45	110	38	40	34	65	36
250	251	67	106	54	75	-	50	-
300	276	91	106	71	85	-	55	-
400	420	165	189	120	110	-	65	-

DENOMINAZIONE
PARTMATERIALI
MATERIALS1 CORPO
BODYGJS 400
GJS 400

RIVESTIMENTO ESTERNO/INTERNO: Polvere epossidica di colore BLU con spessore min 250µm.

SURFACE PROTECTION: FBE coating process with epoxy resin powder of sky blue color and minimum thickness of 250µm.