

FLANGE FITTINGS

Ti.S

Service

90° - Art. 060004

45° - Art. 060003

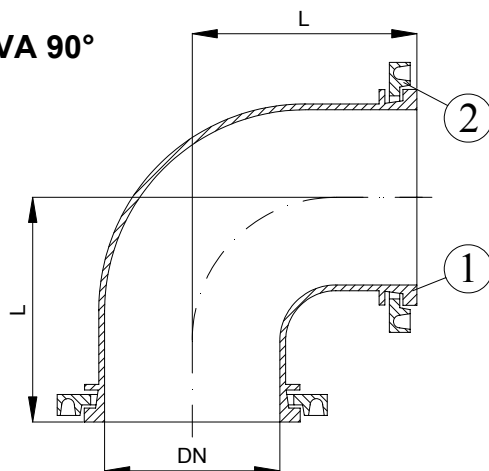
22° - Art. 060002

11° - Art. 060001

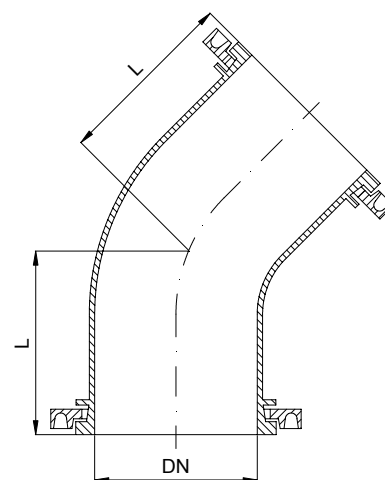
CURVA A DUE FLANGE 90° - 45° - 22° - 11° PN10

DOUBLE FLANGED BENDS 90° - 45° - 22° - 11° PN10

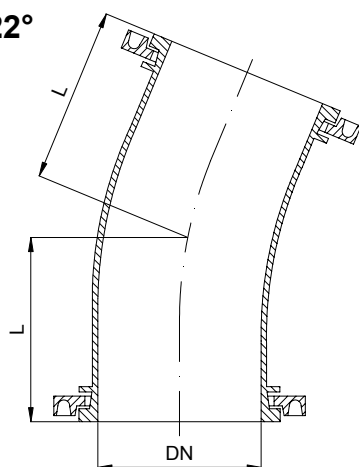
CURVA 90°



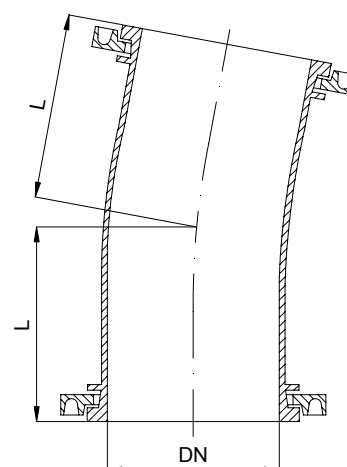
CURVA 45°



CURVA 22°



CURVA 11°



DN	90°		45°		22°		11°	
	L	W(kg)	L	W(kg)	L	W(kg)	L	W(kg)
65	160	8	160	10	114	7	120	7.5
80	165	11	130	10	105	8.5	115	8.5
100	180	14	140	14	110	10.5	115	10.5
125	200	16	150	15	105	14	110	13
150	220	22	160	21	109	16.5	115	17
200	260	34	180	30	131	26.5	130	26
250	350	55	245	49	167	41	105	38
300	400	75	275	65	175	54	115	51

DENOMINAZIONE
PARTMATERIALI
MATERIALS1 CORPO
BODYGJS 400
GJS 4002 FLANGE ORIENTABILI
LOOSE FLANGESGJS 400
GJS 400

RIVESTIMENTO ESTERNO/INTERNO: Polvere epossidica di colore BLU con spessore min 250 μ m.
SURFACE PROTECTION: FBE coating process with epoxy resin powder of sky blue color and minimum thickness of 250 μ m.