

COLLARI DI RIPARAZIONE TIPO "M"

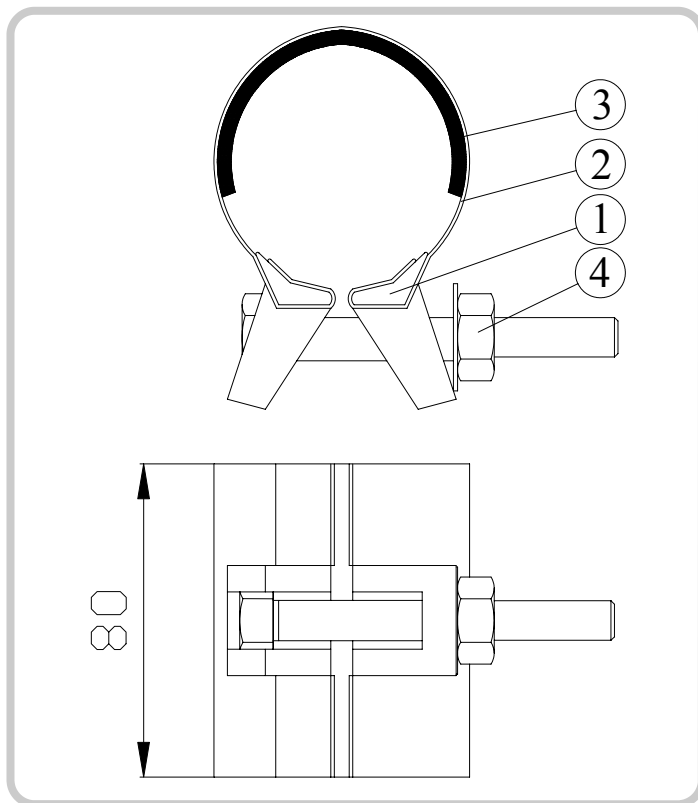
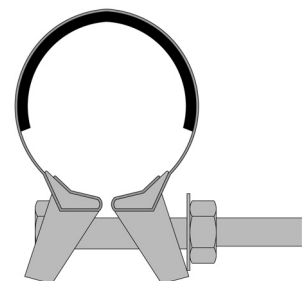
TYPE "M" REPAIR CLAMPS WITH 1 BOLT

APPLICAZIONE:

Riparazione di rotture localizzate o piccoli fori di tubazioni di qualsiasi materiale.

APPLICATION:

Repair of any kind of pipe with partial or complete breaks.



	DENOMINAZIONE PART	MATERIALI MATERIALS
1	MORSETTO CLAMP	GHISA SFEROIDALE DUCTILE IRON
2	FASCIA BAND	ACCIAIO INOX STAINLESS STEEL
3	GUARNIZIONE GASKET	EPDM EPDM
4	VITE, DADO, RONDELLA SCREW, NUT, WASHER	ACCIAIO ZINCATO GALVANIZED STEEL

DN	RANGE
1/2	21-25
3/4	26-30
	29-33
1"	33-37
	38-42
1"1/4	42-45
	44-48
1"1/2	48-51
	50-54
	55-60

DN	RANGE
2"	60-64
	65-69
	69-73
2"1/2	71-76
	76-82
	82-87
3"	87-93
3"1/2	94-100
	99-104
	105-11

DN	RANGE
4"	112-118
	120-126
	126-131
	131-136
5"	139-145
	156-162
	167-173
	173-179
	217-223
	223-229