

**COLLARI DI RIPARAZIONE TIPO "M"**

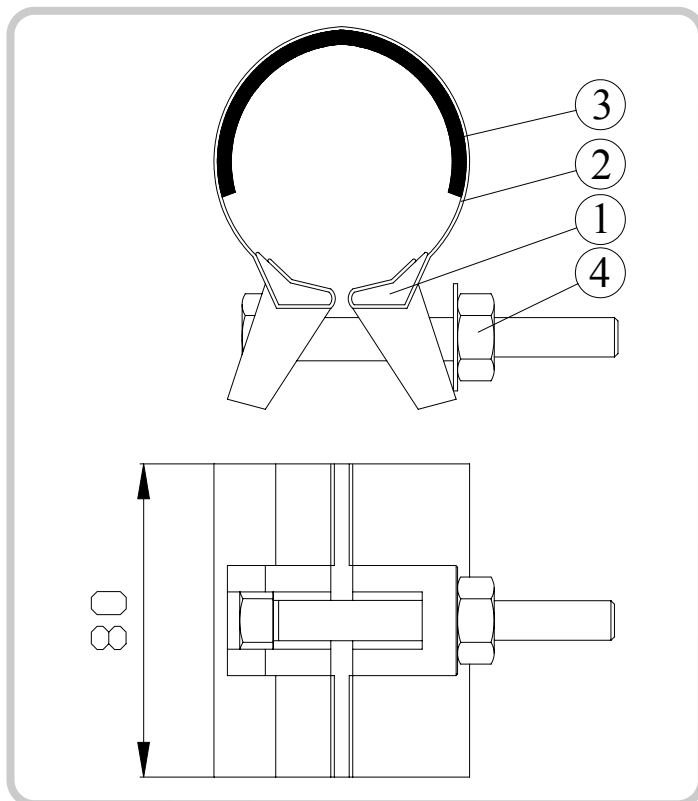
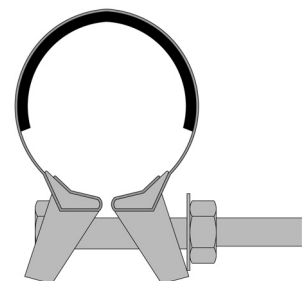
**TYPE "M" REPAIR CLAMPS WITH 1 BOLT**

**APPLICAZIONE:**

Riparazione di rotture localizzate o piccoli fori di tubazioni di qualsiasi materiale.

**APPLICATION:**

Repair of any kind of pipe with partial or complete breaks.

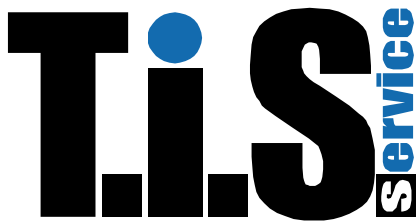


DENOMINAZIONE PART	MATERIALI MATERIALS
1 MORSETTO CLAMP	GHISA SFEROIDALE DUCTILE IRON
2 FASCIA BAND	ACCIAIO INOX STAINLESS STEEL
3 GUARNIZIONE GASKET	EPDM EPDM
4 VITE, DADO, RONDELLA SCREW, NUT, WASHER	ACCIAIO ZINCATO GALVANIZED STEEL

DN	RANGE
1/2	21-25
3/4	26-30
	29-33
1"	33-37
	38-42
1"1/4	42-45
	44-48
1"1/2	48-51
	50-54
	55-60

DN	RANGE
2"	60-64
	65-69
	69-73
2"1/2	71-76
	76-82
	82-87
3"	87-93
3"1/2	94-100
	99-104
	105-11

DN	RANGE
4"	112-118
	120-126
	126-131
	131-136
5"	139-145
	156-162
	167-173
	173-179
	217-223
	223-229



Art. 046004 TIS

**COLLARI DI RIPARAZIONE A 3 VITI**

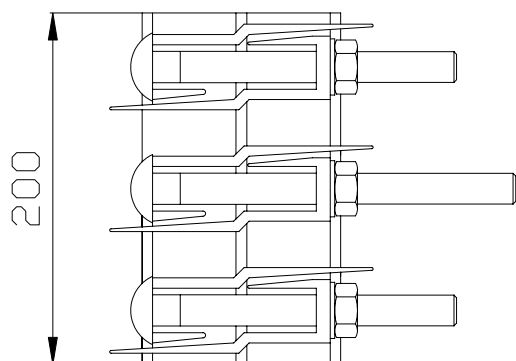
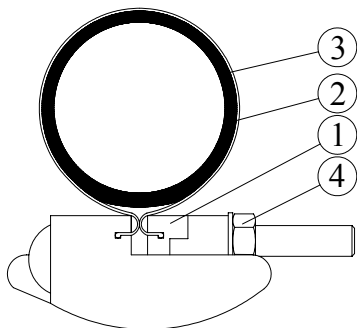
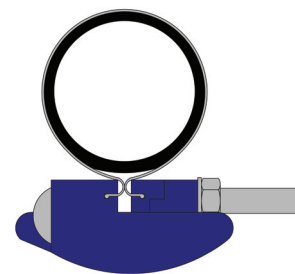
**REPAIR CLAMPS WITH 3 BOLTS**

**APPLICAZIONE:**

Riparazione di rotture localizzate o piccoli fori di tubazioni di qualsiasi materiale.

**APPLICATION:**

Repair of any kind of pipe with partial or complete breaks.



**DENOMINAZIONE  
PART**

**MATERIALI  
MATERIALS**

1 **MORSETTO  
CLAMP**

GHISA SFEROIDALE  
DUCTILE IRON

2 **FASCIA  
BAND**

ACCIAIO INOX  
STAINLESS STEEL

3 **GUARNIZIONE  
GASKET**

EPDM  
EPDM

4 **VITE, DADO, RONDELLA  
SCREW, NUT, WASHER**

ACCIAIO ZINCATO  
GALVANIZED STEEL

**RIVESTIMENTO ESTERNO/INTERNO:** Polvere epossidica di colore BLU con spessore min 250µm.

**SURFACE PROTECTION:** FBE coating process with epoxy resin powder of sky blue color and minimum thickness of 250µm.

**RANGE**

48-56

56-64

60-68

68-78

78-88

88-98

98-108

108-118

**RANGE**

114-126

126-138

138-150

140-153

150-162

162-174

168-182

174-186

**RANGE**

186-198

198-210

210-223

222-234

234-246

243-255

260-272

273-285

**RANGE**

285-297

298-310

316-328

327-340

342-255

353-365

368-380

378-390