

VALVOLA DI DERIVAZIONE DIRITTA PN16

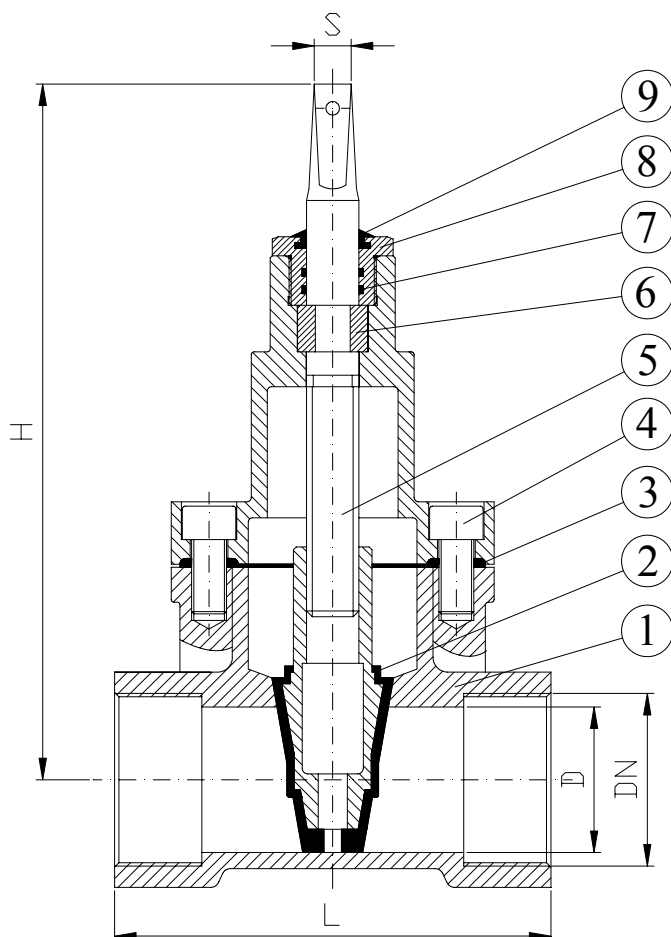
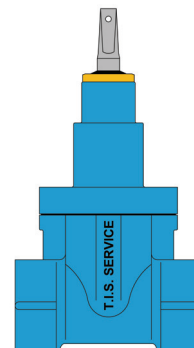
SERVICE VALVE, STRAIGHT TYPE, PN16

APPLICAZIONE:

Per utenza acquedotto

APPLICATION:

For water service line



NORMA PROGETTO: EN 1171
FILETTATURA FEMMINA: GAS CILINDRICA
COLLAUDI: EN 12266
TEMPERATURA ESER: Max + 60°C

DESIGN STANDARD: EN 1171
FEMALE THREADED: GAS CILINDRICAL
TESTS: EN 12266
WORKING TEMP: Max + 60°C

DENOMINAZIONE PART	MATERIALI MATERIALS
1 CORPO BODY	GJS-400 GJS-400
2 DISCO DISC	OTTONE + EPDM BRASS + EPDM
3 GUARNIZIONE GASKET	EPDM EPDM
4 VITE BOLT	ACCIAIO STEEL
5 ASSE STEM	ACCIAIO INOX AISI 410 SS AISI 410
6 ANELLO BUSH	OTTONE BRASS
7 O-RING O-RING	EPDM EPDM
8 BOCCOLA LOCK NUT	OTTONE BRASS
9 PARAPOLVERE DUSTPROOF	EPDM EPDM

DN	L	D	H	S	W(kg)
3/4"	122	20	175	14	3.5
1"	127	25	185	14	4
1 1/4"	127	32	190	14	4.5
1 1/2"	154	36	235	14	5
2"	154	41	242	14	5.5

RIVESTIMENTO ESTERNO/INTERNO: Polvere epossidica di colore blu RAL5017 con spessore min 250µm.

SURFACE PROTECTION: Coating process with epoxy resin powder of sky blue color RAL5017 and minimum thickness of 250µm.