

VALVOLA DI DERIVAZIONE A SQUADRA PN16

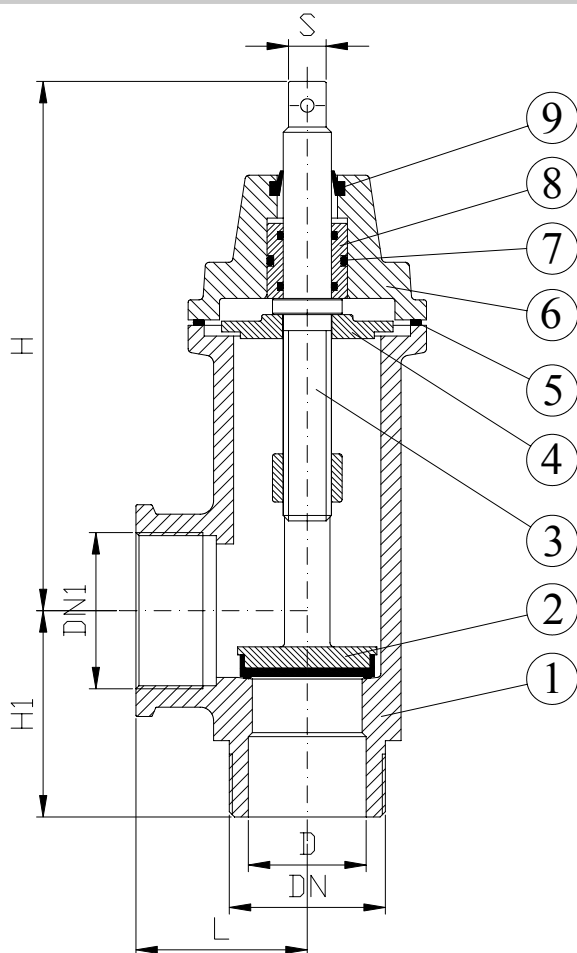
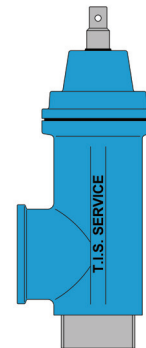
SERVICE VALVE, T-TYPE, PN16

APPLICAZIONE:

Per utenza acquedotto

APPLICATION:

For water service line



NORMA PROGETTO: EN 1171
FILETTATURA MASCHIO: GAS CONICA
FILETTATURA FEMMINA: GAS CILINDRICA
COLLAUDI: EN 12266
TEMPERATURA ESER: Max + 60°C
DESIGN STANDARD: EN 1171
MALE THREADED: GAS CONICAL
FEMALE THREADED: GAS CILINDRICAL
TESTS: EN 12266
WORKING TEMP: Max + 60°C

DENOMINAZIONE MATERIALI
PART MATERIALS

	DENOMINAZIONE PART	MATERIALI MATERIALS
1	CORPO BODY	GJS-400 GJS-400
2	DISCO DISC	OTTONE + EPDM BRASS + EPDM
3	ASSE STEM	ACCIAIO INOX AISI 410 SS AISI 410
4	FERMO CLIP DISC	OTTONE BRASS
5	GUARNIZIONE GASKET	EPDM EPDM
6	CAPPELLO BONNET	EPDM EPDM
7	O-RING O-RING	EPDM EPDM
8	BOCCOLA BUSH	OTTONE BRASS
9	PARAPOLVERE DUSTPROOF	EPDM EPDM

DN	DN1	L	D	H	H1	S	W(kg)
1"	1"	47	25	170	65	14	2.8
1 1/4"	1"	47	32	185	65	14	2.8
1 1/4"	1 1/4"	60	32	185	65	14	2.8
1 1/2"	1 1/2"	60	36	198	77	14	5
2"	1 1/2"	64	41	198	77	14	5
2"	2"	64	41	198	77	14	5

RIVESTIMENTO ESTERNO/INTERNO: Polvere epossidica di colore blu RAL5017 con spessore min 250µm.
SURFACE PROTECTION: Coating process with epoxy resin powder of sky blue color RAL5017 and minimum thickness of 250µm.

VALVOLA DI DERIVAZIONE DIRITTA PN16

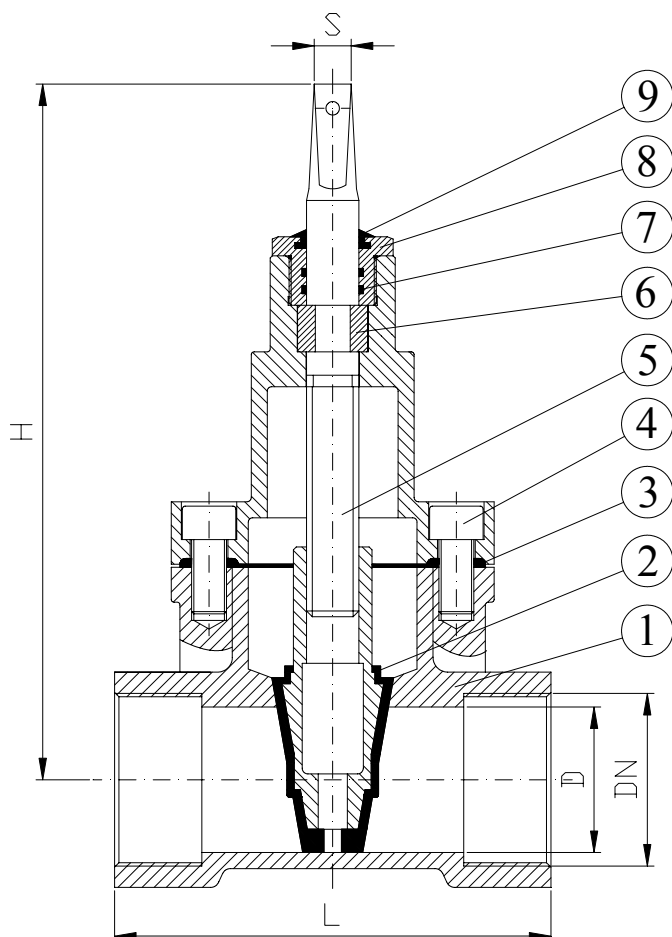
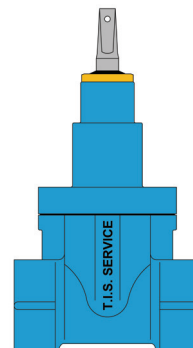
SERVICE VALVE, STRAIGHT TYPE, PN16

APPLICAZIONE:

Per utenza acquedotto

APPLICATION:

For water service line



NORMA PROGETTO: EN 1171
FILETTATURA FEMMINA: GAS CILINDRICA
COLLAUDI: EN 12266
TEMPERATURA ESER: Max + 60°C

DESIGN STANDARD: EN 1171
FEMALE THREADED: GAS CILINDRICAL
TESTS: EN 12266
WORKING TEMP: Max + 60°C

DENOMINAZIONE PART	MATERIALI MATERIALS
1 CORPO BODY	GJS-400 GJS-400
2 DISCO DISC	OTTONE + EPDM BRASS + EPDM
3 GUARNIZIONE GASKET	EPDM EPDM
4 VITE BOLT	ACCIAIO STEEL
5 ASSE STEM	ACCIAIO INOX AISI 410 SS AISI 410
6 ANELLO BUSH	OTTONE BRASS
7 O-RING O-RING	EPDM EPDM
8 BOCCOLA LOCK NUT	OTTONE BRASS
9 PARAPOLVERE DUSTPROOF	EPDM EPDM

DN	L	D	H	S	W(kg)
3/4"	122	20	175	14	3.5
1"	127	25	185	14	4
1 1/4"	127	32	190	14	4.5
1 1/2"	154	36	235	14	5
2"	154	41	242	14	5.5

RIVESTIMENTO ESTERNO/INTERNO: Polvere epossidica di colore blu RAL5017 con spessore min 250µm.

SURFACE PROTECTION: Coating process with epoxy resin powder of sky blue color RAL5017 and minimum thickness of 250µm.