

# T.I.S. SERVICE

PN 10 - Art. E060 TIS

PN 16 - Art. E061 TIS

PN 25 - Art. E063

SFIATO DOPPIO GALLEGGIANTE PN10/16/25

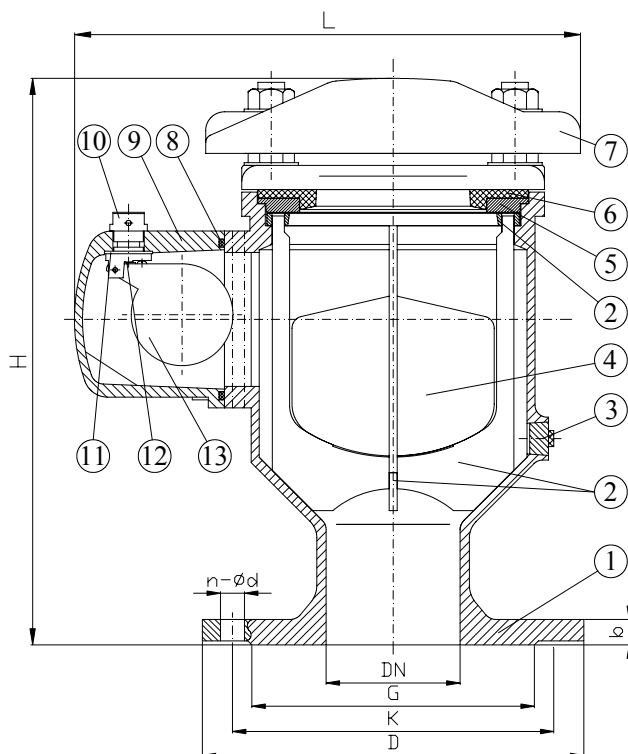
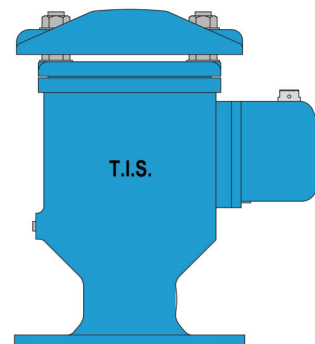
AIR RELEASE VALVE DOUBLE CHAMBER PN10/16/25

**APPLICAZIONE:**

Impiego su rete di distribuzione, sistemi di irrigazione.

**APPLICATION:**

Water works and irrigation systems.



**NORMA PROGETTO:** EN 1074-4  
**FLANGE:** EN 1092-2  
**COLLAUDI:** EN 12266  
**PRESSIONE ESERCIZIO:** Min 0.2 bar  
**DESIGN STANDARD:** EN 1074-2  
**FLANGES:** EN 1092-2  
**TESTS:** EN 12266  
**WORKING PRESSURE:** Min 0.2 bar

DENOMINAZIONE PART	MATERIALI MATERIALS
1 CORPO BODY	GJS 400 GJS 400
2 GUIDA CAGE	ABS ABS
3 VALVOLA SPILLO NEEDLE VALVE	ACC. INOX AISI 304 SS AISI 304
4 GALLEGGIANTE FLOAT	ABS ABS
5 GUARNIZIONE GASKET	EPDM EPDM
6 FLANGIA SUPERIORE LITTLE FLANGE	ABS ABS
7 COPERCHIO BONNET	GJS 400 GJS 400
8 O-RING O-RING	NBR NBR
9 CORPO CORPO	GJS 400 GJS 400
10 DEGASATORE ORIFICE COVER	PA PA
11 GUARNIZIONE GASKET	EPDM EPDM
12 TENUTA SEALING FACE	EPDM EPDM
13 GALLEGGIANTE FLOAT	ABS ABS

**RIVESTIMENTO ESTERNO/INTERNO:** Polvere epossidica di colore BLU RAL 5015 con spessore min 250µm.

**SURFACE PROTECTION:** FBE coating process with epoxy resin powder of sky blue color RAL 5015 and minimum thickness of 250µm.

	PN 10							PN 16							PN 25						
DN	40	50	65	80	100	125	150	40	50	65	80	100	125	150	40	50	65	80	100	125	150
G	84	98	118	132	156	184	211	84	98	118	132	156	184	211	-	102	122	138	162	188	218
K	110	125	145	160	180	210	240	110	125	145	160	180	210	240	-	125	145	160	190	220	250
D	150	165	185	200	220	250	285	150	165	185	200	220	250	285	-	165	185	200	235	270	300
n-ød	4-19	4-19	4-19	4-19	8-19	8-19	8-19	4-19	4-19	4-19	8-19	8-19	8-19	8-19	-	4-19	4-19	8-19	8-22	8-26	8-26
b	19	19	19	19	19	19	19	19	19	19	19	19	19	19	-	20	22	24	24	26	28
L	260	260	330	342	378	378	378	260	260	330	342	378	378	378	-	285	285	285	335	335	335
H	245	245	319	319	413	413	413	245	245	319	319	413	413	413	-	260	260	260	320	320	325
W(kg)	18	19	21.5	22	34.5	36.5	38.5	18	19	21.5	22	34.5	36.5	38.5	-	21	22	22.5	31	36	37