

PN 10 - Art. E050 TIS

PN 16 - Art. E051 TIS

PN 25 - Art. E053

SFIATO SINGOLO GALLEGGIANTE PN10/16/25

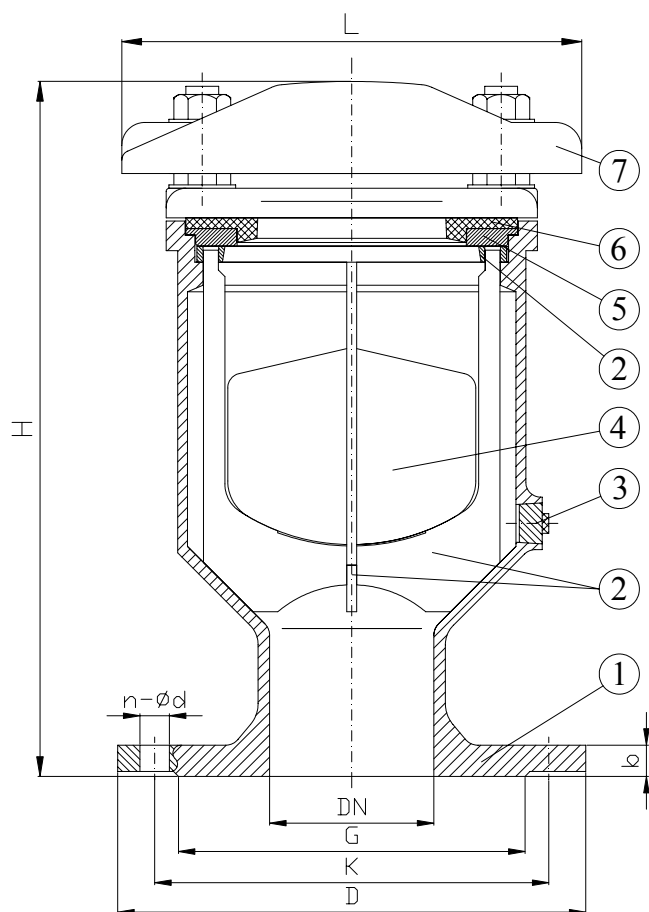
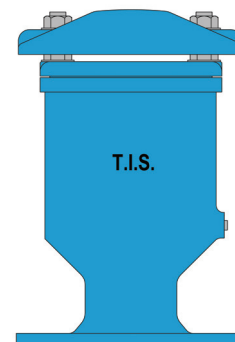
AIR RELEASE VALVE SINGLE CHAMBER PN10/16/25

APPLICAZIONE:

Impiego su rete di distribuzione, sistemi di irrigazione.

APPLICATION:

Water works and irrigation systems.



NORMA PROGETTO:	EN 1074-4
FLANGE:	EN 1092-2
COLLAUDI:	EN 12266
PRESSIONE ESERCIZIO:	Min 0.2 bar
DESIGN STANDARD:	EN 1074-2
FLANGES:	EN 1092-2
TESTS:	EN 12266
WORKING PRESSURE:	Min 0.2 bar

DENOMINAZIONE PART	MATERIALI MATERIALS
1 CORPO BODY	GJS 400 GJS 400
2 GUIDA CAGE	ABS ABS
3 VALVOLA SPILLO NEEDLE VALVE	ACC. INOX AISI 304 SS AISI 304
4 GALLEGGIANTE FLOAT	ABS ABS
5 GUARNIZIONE GASKET	EPDM EPDM
6 FLANGIA SUPER. LITTLE FLANGE	ABS ABS
7 COPERCHIO BONNET	GJS 400 GJS 400

RIVESTIMENTO ESTERNO/INTERNO: Polvere epossidica di colore BLU RAL 5015 con spessore min 250 μ m.
SURFACE PROTECTION: FBE coating process with epoxy resin powder of sky blue color RAL 5015 and minimum thickness of 250 μ m.

DN	PN 10							PN 16							PN 25						
	40	50	65	80	100	125	150	40	50	65	80	100	125	150	40	50	65	80	100	125	150
G	84	98	118	132	156	184	211	84	98	118	132	156	184	211	-	102	122	138	162	188	218
K	110	125	145	160	180	210	240	110	125	145	160	180	210	240	-	125	145	160	190	220	250
D	150	165	185	200	220	250	285	150	165	185	200	220	250	285	-	165	185	200	235	270	300
n-ød	4-19	4-19	4-19	4-19	8-19	8-19	8-19	4-19	4-19	4-19	8-19	8-19	8-19	8-19	-	4-19	4-19	8-19	8-22	8-26	8-26
b	19	19	19	19	19	19	19	19	19	19	19	19	19	19	-	20	22	24	24	26	28
L	144	144	206	206	280	280	280	144	144	206	206	280	280	280	-	180	180	180	265	265	265
H	250	250	319	319	413	413	413	250	250	319	319	413	413	413	-	260	260	260	320	320	325
W(kg)	15	16	18.5	19	31.5	34	35.5	15	16	18.5	19	31.5	34	35.5	-	11	12	14.5	24	26	31.5