

## SARACINESCA CUNEO GOMMATO PN25 CORPO OVALE

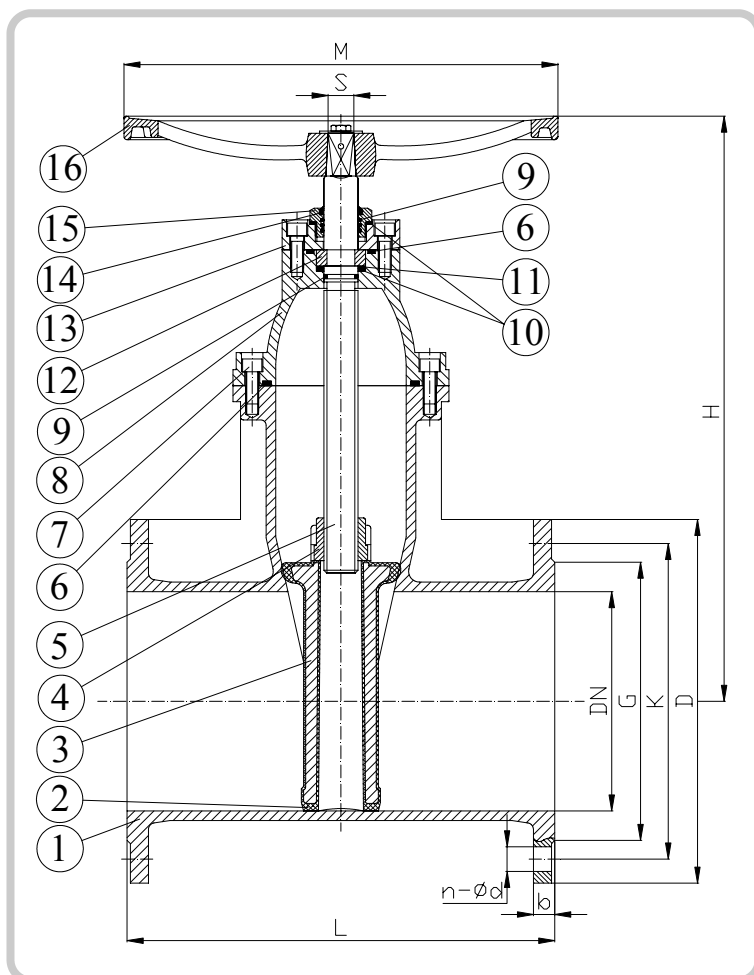
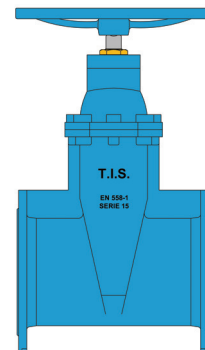
## SOFT SEATED GATE VALVE PN25 OVAL BODY

## APPLICAZIONE:

Fornitura e distribuzione acqua, trattamento acque reflue e sistemi fognari, settori industriali.

## APPLICATION:

Water supply and distribution, waste water treatment and sewerage.



## NORMA PROGETTO:

EN 1171  
EN 1074-1 ed EN 1074-2

## SCARTAMENTO:

EN 558-1 Serie15

## FLANGE:

EN 1092-2

## COLLAUDI:

EN 12266

## TEMP. ESERCIZIO:

EPDM  $\leq 70^{\circ}\text{C}$

## DESIGN STANDARD:

EN 1171

## FACE TO FACE:

EN 1074-1 and EN 1074-2

## FLANGES:

EN 558-1 Serie15

## TESTS:

EN 1092-2

## WORKING TEMP.:

EN 12266

EPDM  $\leq 70^{\circ}\text{C}$

## DENOMINAZIONE

## MATERIALI

PART	MATERIALS
1 CORPO BODY	GJS 500 GJS 500
2 RIVESTIMENTO CUNEO WEDGE	GOMMA EPDM EPDM COATED
3 STRUTT. CUNEO CORE	GJS 500 GJS 500
4 MADREVITE STEM NUT	OTTONE BRASS
5 ASSE STEM	ACCIAIO INOX AISI 420 STAINLESS STEEL AISI 420
6 GUARNIZIONE GASKET	GOMMA EPDM EPDM RUBBER
7 VITE SCREW	ACCIAIO ZINCATO GALVANIZED STEEL
8 CAPPELLO BONNET	GJS 500 GJS 500
9 O-RING O-RING	GOMMA EPDM EPDM RUBBER
10 GUARNIZIONE BACK SEAT	GOMMA EPDM EPDM RUBBER
11 RONDELLA WASHER	ACCIAIO INOX AISI 304 STAINLESS STEEL AISI 304
12 ANELLO HOLDING RING	OTTONE BRASS
13 COPERCHIO COVER	GJS 500 GJS 500
14 COPERCHIO ANTIPOLVERE DUST PREVENTION COVER	GOMMA EPDM EPDM RUBBER
15 BOCCOLA DI TENUTA PACKING GLAND	OTTONE BRASS
16 VOLANTINO HANDWHEEL	GJS 500 GJS 500

DN	G	K	D	L	H	n-ød	b	M	S	W (kg)
50	98	125	165	250	288	4-19	19	200	14	14.5
65	118	145	185	270	329	8-19	19	254	17	20.3
80	132	160	200	280	351	8-19	19	254	17	22.8
100	156	190	235	300	373	8-23	19	315	19	28
125	184	220	270	325	420	8-28	19	315	19	46.5
150	211	250	300	350	481	8-28	20	315	19	48.5
200	274	310	360	400	547	12-28	22	406	24	75
250	330	370	425	450	656	12-31	24.5	500	27	122.5
300	380	430	485	500	737	16-31	27.5	500	27	167

**RIVESTIMENTO ESTERNO/INTERNO:** Polvere epossidica 3M di colore BLU RAL 5015 con spessore min 250µm.  
**SURFACE PROTECTION:** FBE coating process with 3M epoxy resin powder of sky blue color RAL 5015 and minimum thickness of 250µm.