

## VALVOLA DI RITEGNO WAFER SINGOLO BATTENTE PN10/16

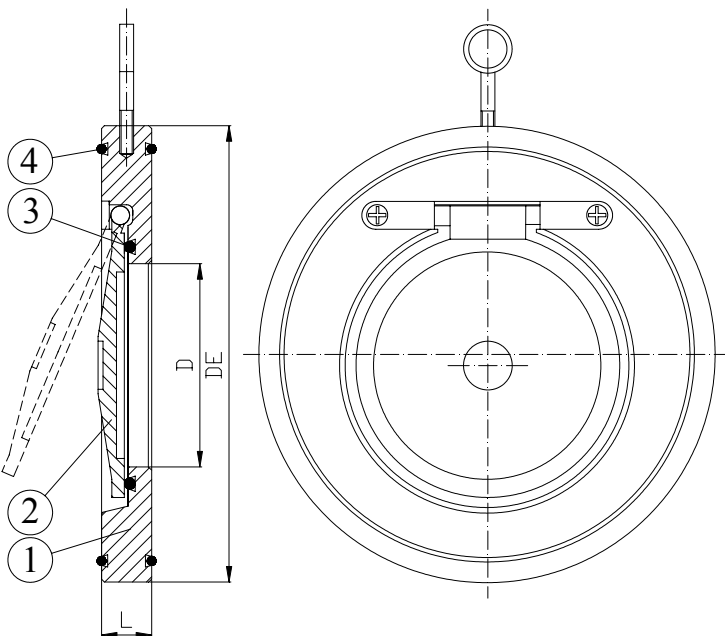
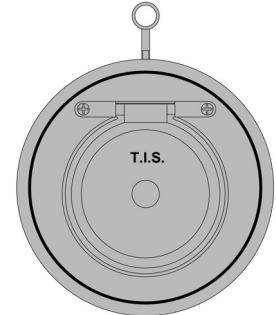
## SINGLE FLAP CHECK VALVE WAFER TYPE PN10/16

## APPLICAZIONE:

Acqua, sistemi industriali

## APPLICATION:

Water, industrial systems



<b>NORMA PROGETTO:</b>	EN 1074-3
<b>COLLAUDI:</b>	EN 12266
<b>TEMP. ESERCIZIO:</b>	Min -10°C/Max+120°C
<b>DESIGN STANDARD:</b>	EN 1074-3
<b>TESTS:</b>	EN 12266
<b>WORKING TEMP.:</b>	Min -10°C/Max+120°C

DENOMINAZIONE  
PARTMATERIALI  
MATERIALS

<b>1</b>	<b>CORPO BODY</b>	ACCIAIO ZINCATO GALVANIZED STEEL
<b>2</b>	<b>PIATTELLO DISC</b>	ACCIAIO ZINCATO GALVANIZED STEEL
<b>3</b>	<b>GUARNIZIONE DI TENUTA SEAL GASKET</b>	VITON VITON
<b>4</b>	<b>GUARNIZIONE FLANGE GASKET</b>	EPDM EPDM

DN	D	DE	L	W (Kg)
50	32	107	14	1
65	40	127	14	1.2
80	54	142	14	1.7
100	70	162	18	2.5
125	92	192	18	3.1
150	114	218	20	4.2
200	154	273	22	7.2
250	200	328	26	12
300	235	378	28	18