

**PN 16 Art. C086 TIS**  
**PN 10 Art. C087 TIS**

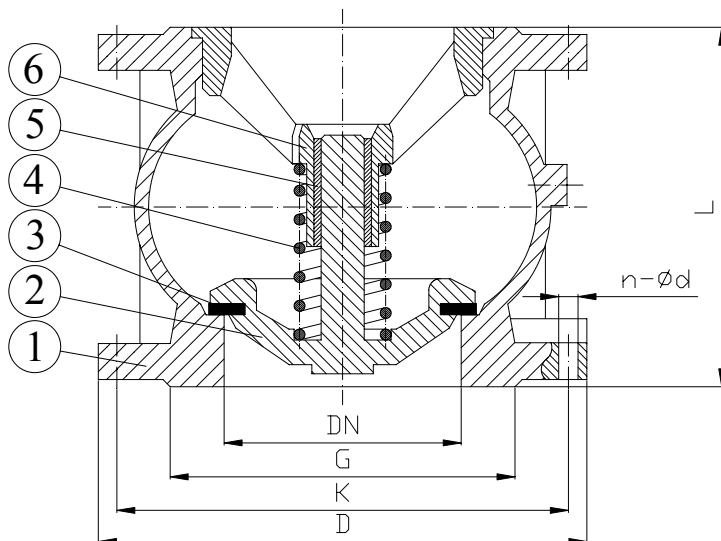
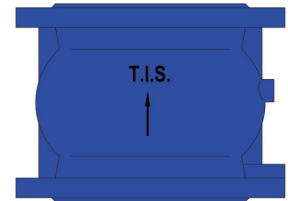
**VALVOLA DI RITEGNO ASSIALE PN10/16**  
**AXIAL DISC CHECK VALVE PN10/16**

**APPLICAZIONE:**

Stazioni di pompaggio per acqua, irrigazione e depurazione acque.

**APPLICATION:**

Pumping stations and networks for clean water distribution, irrigation and water treatment.



**NORMA PROGETTO:** EN 1074-3  
**SCARTAMENTO:** EN 558-1  
**FLANGE:** EN1092-2  
**COLLAUDI:** EN 12266  
**TEMP. ESERCIZIO:** Min -10°C/Max+70°C  
**PRESSIONE ESERCIZIO:** Min 0,3 bar

**DESIGN STANDARD:** EN 1074-3  
**FACE TO FACE:** EN 558-1  
**FLANGES:** EN1092-2  
**TESTS:** EN 12266  
**WORKING TEMP.:** Min -10°C/Max+70°C  
**WORKING PRESSURE:** Min 0,3 bar

**DENOMINAZIONE PART MATERIALI MATERIALS**

DENOMINAZIONE PART	MATERIALI MATERIALS
1 <b>CORPO BODY</b>	GJL 250 GJL 250
2 <b>DISCO DISC</b>	GJS 400 GJS 400
3 <b>GUARNIZIONE SEAL</b>	EPDM EPDM
4 <b>MOLLA SPRING</b>	ACCIAIO INOX STAINLESS STEEL
5 <b>GUIDA GUIDE</b>	OTTONE BRASS
6 <b>GUIDA GUIDE</b>	GJS 400 GJS 400

DN	PN	G	K	D	n-ød	L	W(kg)
50	16	98	125	165	4-19	100	5.7
65	16	118	145	185	4-19	120	8.7
80	10	132	160	200	4-19	140	10.8
	16	132	160	200	8-19	140	10.8
100	16	156	180	220	8-19	170	13.5
125	16	184	210	250	8-19	200	21
150	16	211	240	285	8-23	230	30
200	10	260	295	340	8-23	300	49
	16	260	295	340	12-23	300	49
	10	319	350	405	12-23	370	73.3
250	16	319	355	405	12-28	370	73.3
	10	370	400	445	12-23	410	90
300	16	370	410	460	12-28	410	90

**RIVESTIMENTO ESTERNO/INTERNO:** Polvere epossidica di colore blu RAL 5005 con spessore min 200µm.  
**SURFACE PROTECTION:** FBE coating process with epoxy resin powder of sky blue color RAL 5005 and minimum thickness of 200µm.