

PN 10 - Art. C070

PN 16 - Art. C071

VALVOLA DI RITEGNO A CLAPET PN10/16

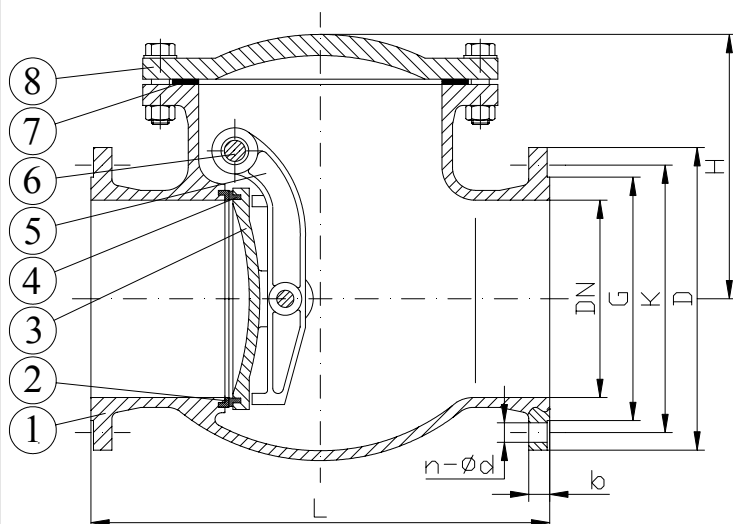
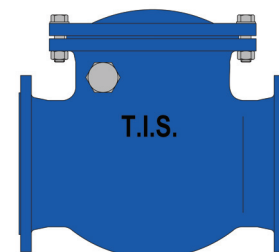
SWING CHECK VALVE PN10/16

APPLICAZIONE:

Installazione per acqua fredda, e fluidi non aggressivi.

APPLICATION:

Suitable for cold installation and not acidic fluid water installation.



NORMA PROGETTO:	EN 1074-3
SCARTAMENTO:	EN 558-1 Serie48
FLANGE:	EN1092-2
COLLAUDI:	EN 12266
TEMP. ESERCIZIO:	≤80°C
DESIGN STANDARD:	EN 1074-3
FACE TO FACE:	EN 558-1 Serie48
FLANGES:	EN1092-2
TESTS:	EN 12266
WORKING TEMP.:	≤80°C

DENOMINAZIONE PART	MATERIALI MATERIALS
1 CORPO BODY	GJS 500 GJS 500
2 TENUTA CORPO BODY SEAL RING	OTTONE BRASS
3 DISCO DISC	GJS 500 GJS 500
4 TENUTA DISCO DISC SEAL RING	OTTONE BRASS
5 PERNO LEVER PIN	ACCIAIO INOX AISI420 SS AISI420
6 LEVA LEVER	GJS 500 GJS 500
7 GUARNIZIONE GASKET	GOMMA EPDM EPDM RUBBER
8 CAPPELLO BONNET	GJS 500 GJS 500

COLORE: Blu RAL 5015.

COLOUR: Blue RAL 5015.

DN	G		K		D		L	H	b		n-ød		W (kg)	
	PN10	PN16	PN10	PN16	PN10	PN16			PN10	PN16	PN10	PN16	PN10	PN16
350	429	429	460	470	505	520	800	430	24.5	26.5	16-23	16-28	434	482
400	480	480	515	525	565	580	900	480	24.5	28	16-28	16-31	495	550
450	530	548	565	585	640	640	1000	512	30	30	20-28	20-31	668	742
500	582	609	620	650	670	715	1100	525	26.5	31.5	20-28	20-34	718	798
600	682	720	725	770	780	840	1300	608	30	36	20-31	20-37	1200	1330