

## PN 10 - Art. A013 TIS

### SARACINESCA A GHIgliOTTINA BIDIREZIONALE ASTA SALIENTE PN10

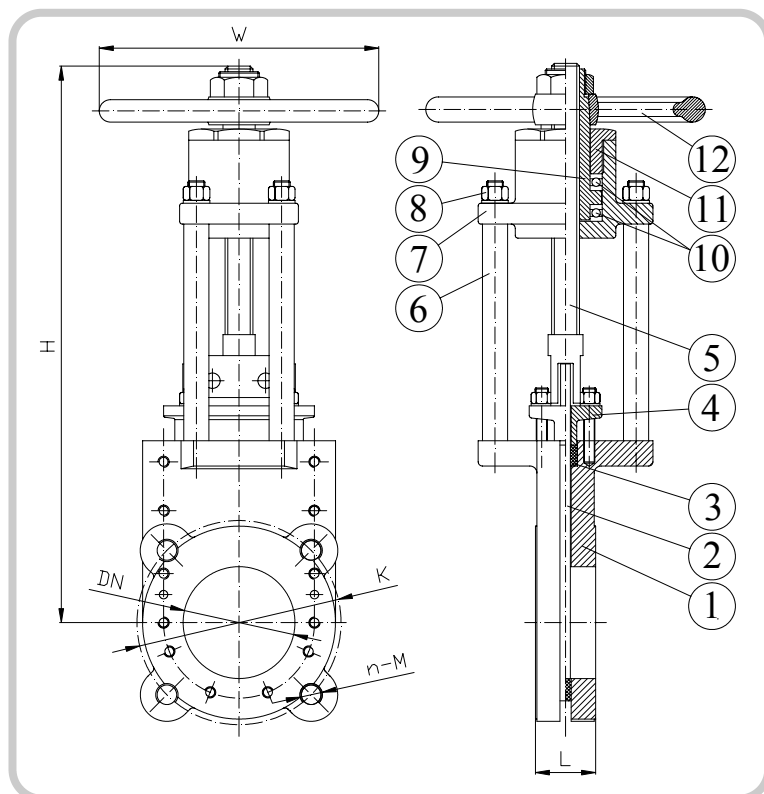
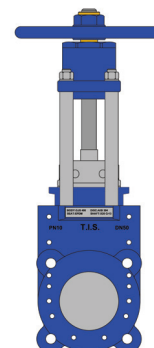
#### KNIFE GATE VALVE BIDIRECTIONAL TYPE RISING STEM PN10

#### APPLICAZIONE:

Fornitura e distribuzione acqua, trattamento acque reflue e sistemi fognari, settori industriali.

#### APPLICATION:

Water supply and distribution, waste water treatment and sewerage.



**NORMA PROGETTO:** EN 1171  
**SCARTAMENTO:** EN 558-1 Serie20  
**FLANGE:** EN 1092-2  
**COLLAUDI:** EN 12266  
**TEMP. ESERCIZIO:** EPDM ≤ 120°C

**DESIGN STANDARD:** EN 1171  
**FACE TO FACE:** EN 558-1 Serie20  
**FLANGES:** EN 1092-2  
**TESTS:** EN 12266  
**WORKING TEMP.:** EPDM ≤ 120°C

#### PRESSIONI D'ESERCIZIO/WORKING PRESSURE:

DN50-150 PN 10	DN300 PN 5	DN450 PN 2.5
DN200 PN 8	DN350 PN 4	DN500 PN 2
DN250 PN 6	DN400 PN 3	DN600 PN1.5

DENOMINAZIONE PART	MATERIALI MATERIALS
1 CORPO BODY	GJS 400 GJS 400
2 PARATIA KNIFE	ACCIAIO INOX AISI 304 SS AISI 304
3 GUARNIZIONE GASKET	GOMMA EPDM EPDM RUBBER
4 PREMISTOPPA PACKING GLAND	GJS 400 GJS 400
5 ASSE STEM	ACCIAIO INOX AISI 420 SS AISI 420
6 SUPPORTO SUPPORT	ACCIAIO INOX STAINLESS STEEL
7 COPERCHIO COVER	GJS 400 GJS 400
8 DADO NUT	ACCIAIO INOX STAINLESS STEEL
9 MADREVITE STEM NUT	OTTONE BRASS
10 CUSCINETTO BEARING	
11 BOCCOLA DI TENUTA PACKING GLAND	OTTONE BRASS
12 VOLANTINO HANDWHEEL	GJS 400 GJS 400

DN	K	n-M	L	H	W	W (kg)
50	125	4-M16	43	337	180	13
65	145	4-M16	46	357	180	16
80	160	8-M16	46	400	200	21
100	180	8-M16	52	466	250	26
125	210	8-M16	56	531	300	32
150	240	8-M20	56	633	300	44
200	295	8-M20	60	744	350	70
250	350	12-M20	68	940	400	97
300	400	12-M20	78	1087	500	140
350	460	16-M20	78	1238	500	207
400	515	16-M24	102	1394	600	250
450	565	20-M24	114	1550	600	300
500	620	20-M24	127	1700	600	340
600	725	20-M27	154	1820	600	450

**RIVESTIMENTO ESTERNO/INTERNO:** Polvere epossidica di colore BLU RAL 5005 con spessore min 200µm.  
**SURFACE PROTECTION:** FBE coating process with epoxy resin powder of sky blue color RAL 5005 and minimum thickness of 200µm.