

PN 10 - Art. A022 BP

PN 16 - Art. A023 BP

**SARACINESCA CUNEO GOMMATO CORPO OVALE CON RIDUTTORE DI SFORZO E BY-PASS**  
**SOFT SEATED GATE VALVE LONG BODY WITH GEAR BOX AND BY-PASS**

**APPLICAZIONE:**

Fornitura e distribuzione acqua, trattamento acque reflue e sistemi fognari, settori industriali.

**APPLICATION:**

Water supply and distribution, waste water treatment and sewerage.

**NORMA PROGETTO:**EN 1171  
EN 1074-2**SCARTAMENTO:**

EN 558-1 Serie 15

**FLANGE:**

EN 1092-2

**COLLAUDI:**

EN 12266

**TEMP. ESERCIZIO:**EPDM  $\leq 70^{\circ}\text{C}$ **DESIGN STANDARD:**EN 1171  
EN 1074-2**FACE TO FACE:**

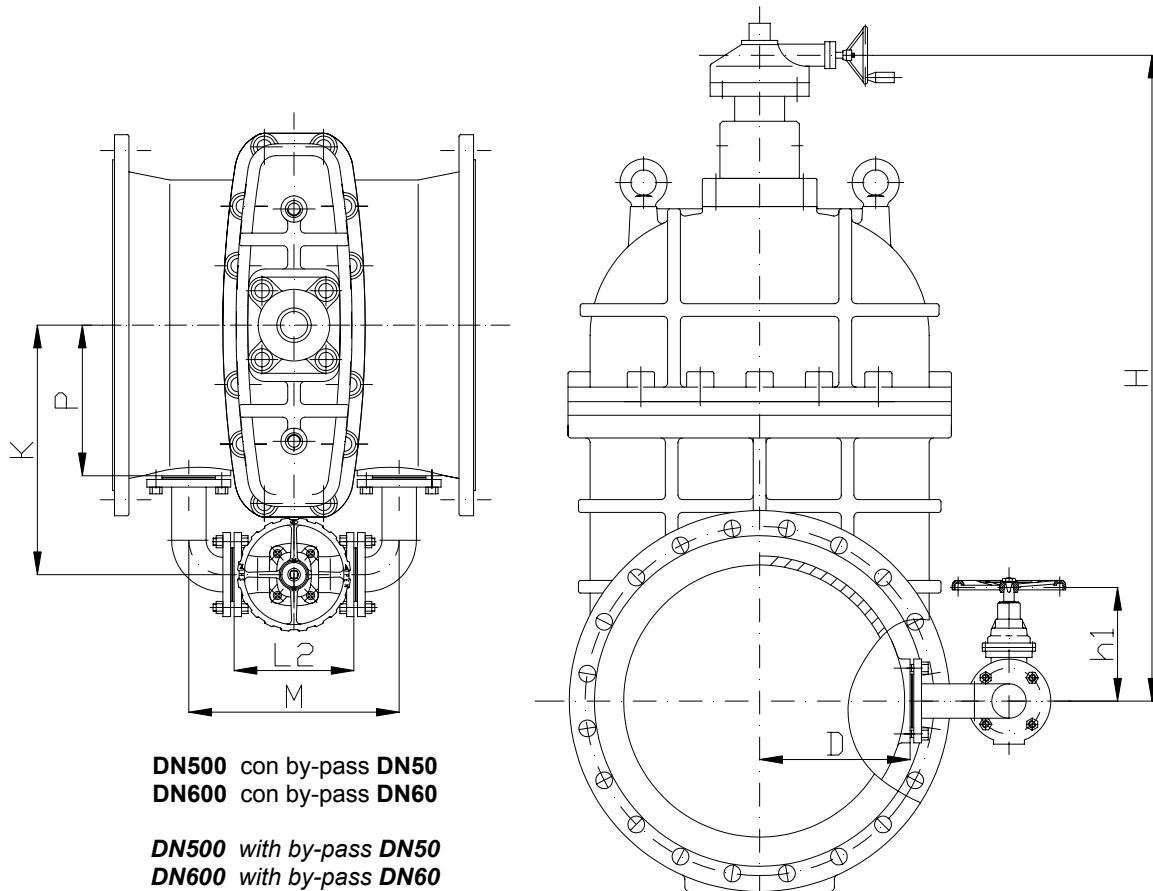
EN 558-1 Serie 15

**FLANGES:**

EN 1092-2

**TESTS:**

EN 12266

**WORKING TEMP.:**EPDM  $\leq 70^{\circ}\text{C}$ 

DN	K	P	H	M	L2	D	h1
500	490	300	1350	420	250	280	260
600	550	355	1445	464	270	335	270

**RIVESTIMENTO ESTERNO/INTERNO:** Polvere epossidica 3M di colore BLU RAL 5015 con spessore min 250 $\mu\text{m}$ .  
**SURFACE PROTECTION:** FBE coating process with 3M epoxy resin powder of sky blue color RAL 5015 and minimum thickness of 250 $\mu\text{m}$ .