

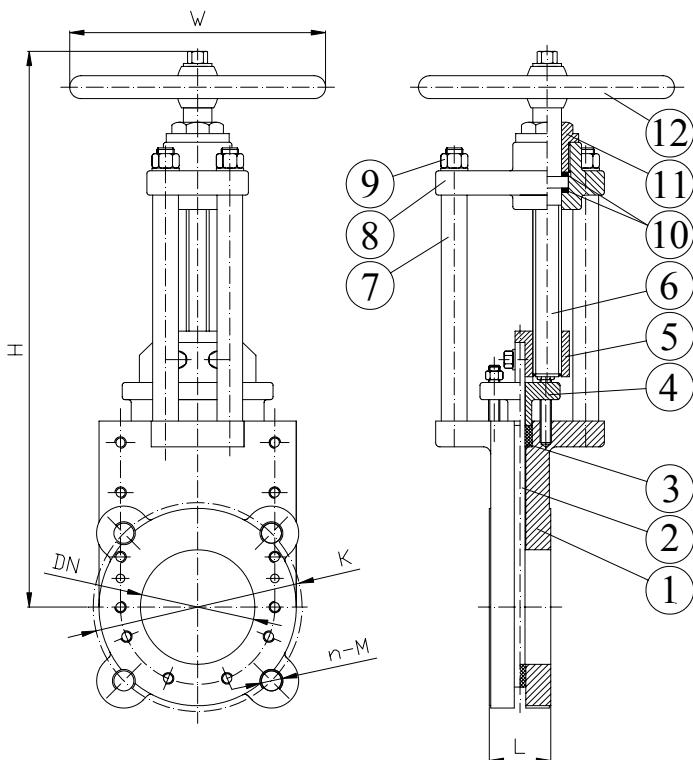
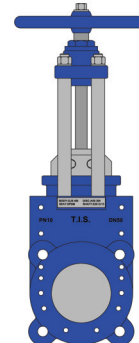
PN 10 - Art. A012 TIS

SARACINESCA A GHIGLIOTTINA BIDIREZIONALE ASTA NON SALIENTE PN10
KNIFE GATE VALVE BIDIRECTIONAL TYPE NON-RISING STEM PN10
APPLICAZIONE:

Fornitura e distribuzione acqua, trattamento acque reflue e sistemi fognari, settori industriali.

APPLICATION:

Water supply and distribution, waste water treatment and sewerage.



NORMA PROGETTO: EN 1171
SCARTAMENTO: EN 558-1 Serie20
FLANGE: EN 1092-2
COLLAUDI: EN 12266
TEMP. ESERCIZIO: EPDM $\leq 120^{\circ}\text{C}$

DESIGN STANDARD: EN 1171
FACE TO FACE: EN 558-1 Serie20
FLANGES: EN 1092-2
TESTS: EN 12266
WORKING TEMP.: EPDM $\leq 120^{\circ}\text{C}$

PRESSIONI D'ESERCIZIO/WORKING PRESSURE:

DN50-150 PN 10	DN300 PN 5	DN450 PN 2.5
DN200 PN 8	DN350 PN 4	DN500 PN 2
DN250 PN 6	DN400 PN 3	DN600 PN1.5

DENOMINAZIONE**PART**

DENOMINAZIONE PART	MATERIALI MATERIALS
1 CORPO BODY	GJS 400 GJS 400
2 PARATIA KNIFE	ACCIAIO INOX AISI 304 SS AISI 304
3 GUARNIZIONE GASKET	GOMMA EPDM EPDM RUBBER
4 PREMISTOPPA PACKING GLAND	GJS 400 GJS 400
5 MADREVITE STEM NUT	OTTONE BRASS
6 ASSE STEM	ACCIAIO INOX AISI 420 SS AISI 420
7 SUPPORTO SUPPORT	ACCIAIO INOX STAINLESS STEEL
8 COPERCHIO COVER	GJS 400 GJS 400
9 DADO NUT	ACCIAIO INOX STAINLESS STEEL
10 RONDELLA WASHER	PTFE PTFE
11 BOCCOLA DI TENUTA PACKING GLAND	OTTONE BRASS
12 VOLANTINO HANDWHEEL	GJS 400 GJS 400

DN	K	n-M	L	H	W	W (kg)
50	125	4-M16	43	290	180	13
65	145	4-M16	46	295	180	16
80	160	8-M16	46	320	200	21
100	180	8-M16	52	365	250	26
125	210	8-M16	56	405	300	32
150	240	8-M20	56	478	300	44
200	295	8-M20	60	545	350	70
250	350	12-M20	68	692	400	97
300	400	12-M20	78	785	500	140
350	460	16-M20	78	892	500	207
400	515	16-M24	102	998	600	250
450	565	20-M24	114	1422	600	300
500	620	20-M24	127	1565	600	340
600	725	20-M27	154	1700	600	450

RIVESTIMENTO ESTERNO/INTERNO: Polvere epossidica di colore BLU RAL 5005 con spessore min 200 μm .

SURFACE PROTECTION: FBE coating process with epoxy resin powder of sky blue color RAL 5005 and minimum thickness of 200 μm .