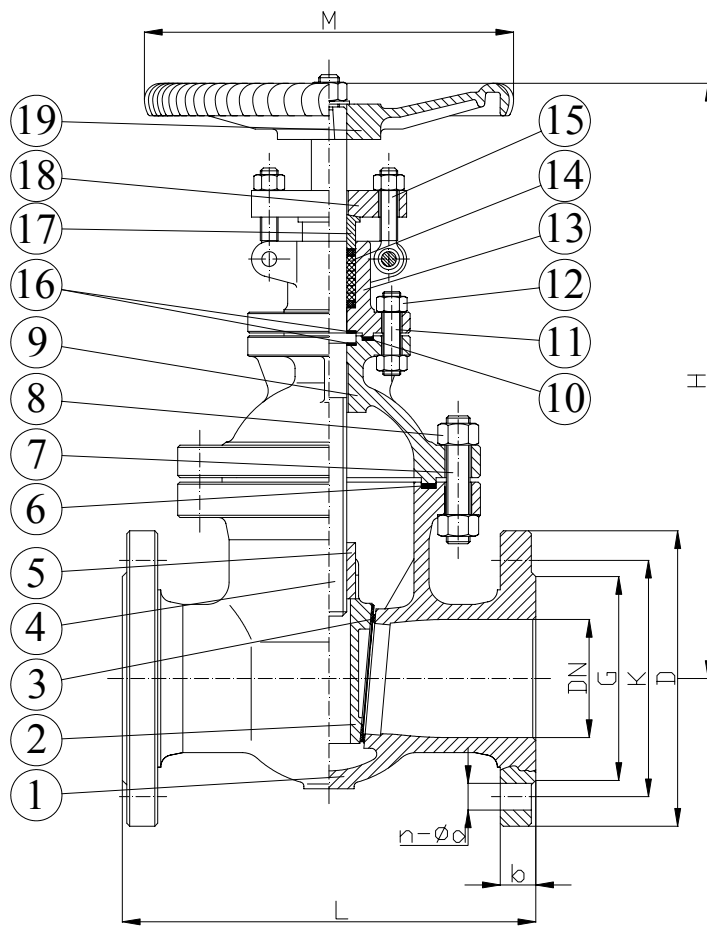
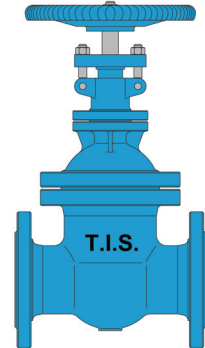


SARACINESCA IN ACCIAIO, VITE INTERNA, PN40
CAST STEEL GATE VALVE, NON RISING STEM, PN40

APPLICAZIONE:
Acqua, gas, olio etc...

APPLICATION:
Water, gas, oil etc...



NORMA PROGETTO: DIN 3356
SCARTAMENTO: EN 558-1 Serie26
FLANGE: EN 1092-1
COLLAUDI: EN 12266
TEMP. ESERCIZIO: -29°C +425°C

DESIGN STANDARD: DIN 3356
FACE TO FACE: EN 558-1 Serie26
FLANGES: EN 1092-1
TESTS: EN 12266
WORKING TEMP.: -29°C +425°C

DENOMINAZIONE PART	MATERIALI MATERIALS
1 CORPO BODY	ASTM A216 WCB ASTM A216 WCB
2 CUNEO DISC	ASTM A216 WCB ASTM A216 WCB
3 TENUTA SEAT	ACCIAIO INOX 13Cr SS 13Cr
4 ASSE STEM	ACC. INOX AISI 420 SS AISI 420
5 MADREVITE STEM NUT	BRONZO ALLUMINIO ALUMINIUM BRONZE
6 GUARNIZIONE GASKET	ACC. INOX AISI 304+GRAFITE SS AISI 304+GRAPHITE
7 VITE BOLT	ASTM A193 B7 ASTM A193 B7
8 DADO NUT	ASTM A194 2H ASTM A194 2H
9 CAPPELLO BONNET	ASTM A216 WCB ASTM A216 WCB
10 GUARNIZIONE GASKET	ACC. INOX AISI 304+GRAFITE SS AISI 304+GRAPHITE
11 VITE BOLT	ASTM A193 B7 ASTM A193 B7
12 DADO NUT	ASTM A194 2H ASTM A194 2H
13 CAPPELLO BONNET	ASTM A216 WCB ASTM A216 WCB
14 GUARNIZIONE GASKET	GRAFITE GRAPHITE
15 VITE BOLT	ASTM A1035 ASTM A1035
16 GUARNIZIONE GASKET	ACC. INOX AISI 304 SS AISI 304
17 ANELLO GLAND	ASTM A182 F6a ASTM A182 F6a
18 PREMISTOPPA PACKING GLAND	ASTM A216 WCB ASTM A216 WCB
19 VOLANTINO HANDWHEEL	ASTM A536 ASTM A536

DN	G	K	D	L	H	M	n-ød	b	W (kg)
50	102	125	165	250	325	200	4-18	20	22
65	122	145	185	290	363	200	8-18	22	32
80	138	160	200	310	415	250	8-18	24	40
100	162	190	235	350	453	300	8-22	24	58
125	188	220	270	400	505	350	8-26	26	82
150	218	250	300	450	556	400	8-26	28	110

RIVESTIMENTO ESTERNO/INTERNO: Polvere epossidica di colore BLU RAL 5005 con spessore min 250µm.
SURFACE PROTECTION: Epoxy coating of sky blue color RAL 5005 and minimum thickness of 250µm.