

## VALVE WITH ELECTRIC ACTUATOR

PN 10 - Art. F5000 010 AM

PN 16 - Art. F5000 016 AM

PN 25 - Art. F5000 025 AM

PN 40 - Art. F5000 040 AM

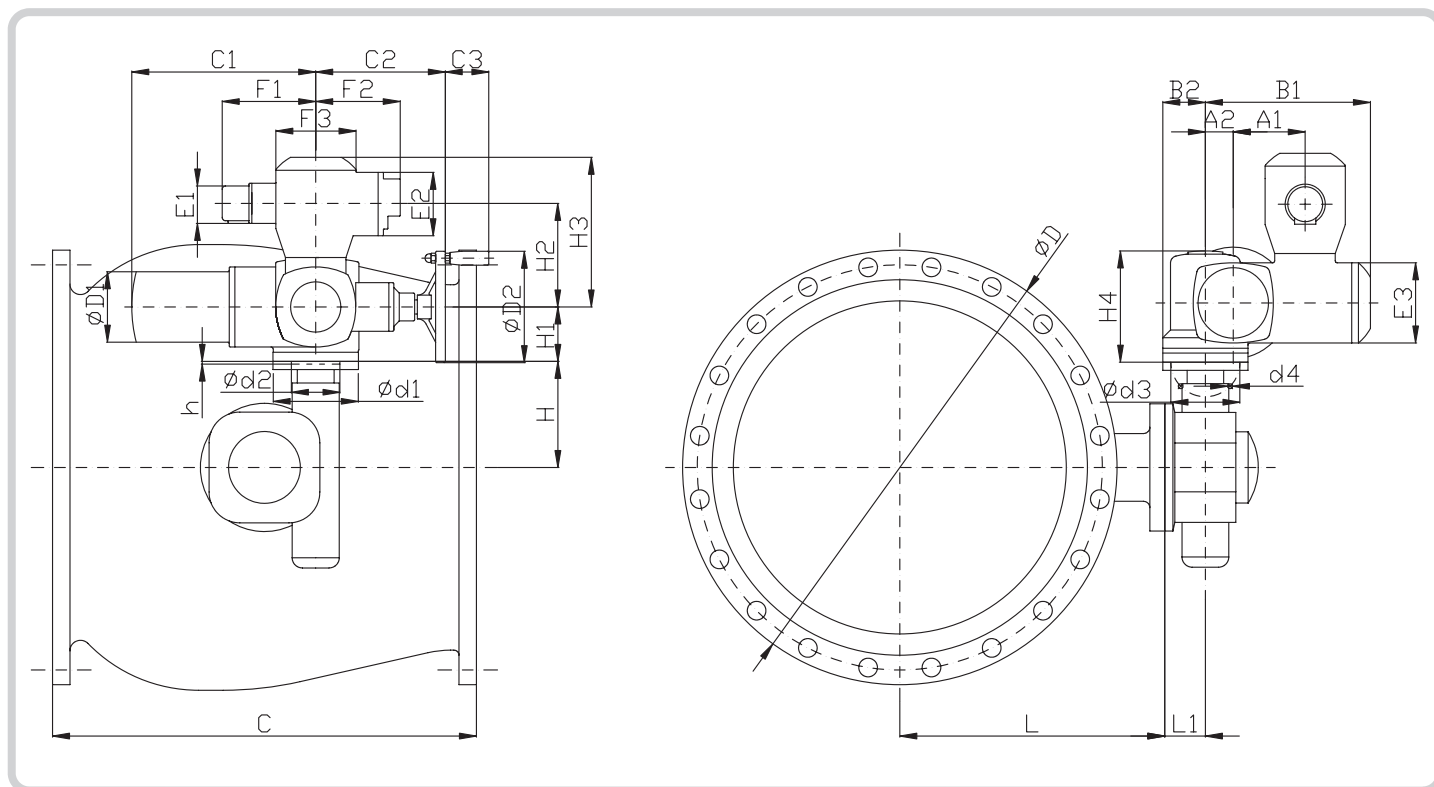
PN 64 - Art. F5000 064 AM

COMPANY  
WITH QUALITY SYSTEM  
CERTIFIED BY DNV

= ISO 9001/2000 =

VALVOLA A FUSO CON RIDUTTORE ED ATTUATORE ELETTRICO MULTIGIRO CON UNITA' TELEINVERTITRICE STANDARD TIPO "MATIC" (AUMA)

NEEDLE VALVE WITH GEAR BOX AND STANDARD ELECTRIC MULTI TURNS ACTUATOR "MATIC" TYPE (AUMA)



DN	PN	GEAR BOX	AUMA Actuator	L	C	D
80	25	GS 50.3	SA 07.1	125	260	200
80	40	GS 50.3	SA 07.1	125	260	200
80	64	GS 50.3	SA 07.5	125	260	215
100	25	GS 50.3	SA 07.1	130	300	235
100	40	GS 50.3	SA 07.1	130	300	235
100	64	GS 50.3	SA 07.5	130	300	250
150	16	GS 50.3	SA 07.1	165	350	285
150	25	GS 50.3	SA 07.1	165	350	300
150	40	GS 50.3	SA 07.5	165	350	300
150	64	GS 63.3	SA 07.5	165	350	345
200	16	GS 63.3	SA 07.5	205	400	340
200	25	GS 63.3	SA 07.5	205	400	360
200	40	GS 80.3	SA 07.5	205	400	375
200	64	GS 80.3	SA 10.1	205	400	415
250	16	GS 63.3	SA 07.5	240	450	405
250	25	GS 63.3	SA 07.5	240	450	450
250	40	GS 80.3	SA 07.5	240	450	450
250	64	GS 100.3	SA 10.1	240	450	470
300	16	GS 80.3	SA 10.1	270	500	460
300	25	GS 100.3	SA 10.1	270	500	485
300	40	GS 100.3+VZ4.3	SA 07.5	270	500	515
300	64	GS 100.3+VZ4.3	SA 07.5	270	500	530
350	10	GS 100.3	SA 07.5	-	-	-

DN	PN	GEAR BOX	AUMA Actuator	L	C	D
350	16	GS 100.3	SA 10.1	-	-	-
350	25	GS 100.3+VZ4.3	SA 07.5	-	-	-
400	10	GS 100.3	SA 10.1	337	600	565
400	16	GS 100.3+VZ4.3	SA 07.5	337	600	580
400	25	GS 100.3+VZ4.3	SA 07.5	337	600	620
400	40	GS 100.3+VZ4.3	SA 07.5	337	600	660
450	10	GS 100.3	SA 10.1	-	-	-
450	16	GS 100.3+VZ4.3	SA 07.5	-	-	-
450	25	GS 100.3+VZ4.3	SA 07.5	-	-	-
500	10	GS 100.3+VZ4.3	SA 07.5	422	700	670
500	16	GS 100.3+VZ4.3	SA 07.5	422	700	715
500	25	GS 125.3+VZ4.3	SA 10.1	422	700	730
600	10	GS 100.3+VZ4.3	SA 10.1	488	800	780
600	16	GS 100.3+VZ4.3	SA 10.1	488	800	840
600	25	GS 125.3+VZ4.3	SA 10.1	488	800	845
700	10	GS 100.3+VZ4.3	SA 10.1	550	900	895
700	16	GS 125.3+VZ4.3	SA 10.1	550	900	910
800	10	GS 100.3+VZ4.3	SA 10.1	620	1000	1015
800	16	GS 125.3+VZ4.3	SA 10.1	620	1000	1025
900	10	GS 125.3+VZ4.3	SA 10.1	685	1100	1115
900	16	GS 160+GZ14 8:1	SA 10.1	685	1100	1125
1000	10	GS 125.3+VZ4.3	SA 10.1	755	1200	1230
1000	16	GS 160+GZ14 8:1	SA 10.1	755	1200	1255



**COMPANY  
WITH QUALITY SYSTEM  
CERTIFIED BY DNV**  
**= ISO 9001/2000 =**

**CARATTERISTICHE STANDARD**

Pulsanti per apertura, arresto, chiusura.  
3 spie luminose (Posizione chiusa, Posizione aperta, Marcia).  
Selettore locale on/off lucchettabile.  
Correttore automatico di fase.  
Teleinvertitori meccanici.  
Protezione a tenuta stagna IP67 in accordo alle EN60529.  
Verniciatura finale Auma standard KN con colore grigio-argento (RAL 9007).  
Temperature ambiente di lavoro da -25°C a +80°C.

**STANDARD FEATURE**

*Hand wheel for manual operation, which is disengaged automatically when motor starts and is not rotating during electric operation.*  
*Self regulating heater in switch compartment, externally fed (supply voltage 60V - 250V/24 - 48V).*  
*Corrosion protection KN: suitable for installation in industrial plants, in water and sewage works or power stations.*  
*Standard colour: silver - grey (similar to RAL 9007).*  
*Actuator and motor nameplates in the English language.*  
*Each actuator will be tested prior to shipment.*  
*Each actuator will supplied with the manual instructions and the terminal plan for easy commissioning.*

**DIMENSIONI  
DIMENSIONS****TIPO DI ATTUATORE-ACTUATOR TYPE**

	SA 07.1 / AM 01.1	SA 07.5 / AM 01.1	SA 10.1 / AM 01.1	SA 14.1 / AM 02.1	SA 14.5 / AM 02.1	SA 16.1 / AM 02.1
A1	103	103	103	117	117	122
A2	40	40	50	63	63	80
B1	237	237	247	285	285	307
B2	62	62	65	90	90	115
C1	265	265	282	384	384	510
C2	186	186	191	235	242	260
C3	63	63	63	94	94	94
øD1	101	101	121	153	153	190
øD2	160	160	200	315	400	500
E1	115	115	115	115	115	115
E2	150	150	150	150	150	150
E3	115	115	115	150	150	150
F1	220	220	220	230	230	230
F2	171	171	171	171	171	171
F3	150	150	150	150	150	150
H1	78	78	80	110	110	130
H2	232	232	232	242	242	242
H3	340	340	340	402	402	402
H4	155	155	168	213	213	253
ød1	90 (125)	90 (125)	125	175	175	210
Ød2 f8	55 (70/60)	55 (70/60)	70 (60)	100	100	130
ød3	70 (102)	70 (102)	102	140	140	165
d4	4 x M8 (4 x M 10)	4 x M8 (4 x M10)	4 x M10	4 x M16	4 x M16	4 x M20
h	3	3	3	4	4	5

**DIMENSIONI  
DIMENSIONS****TIPO DI RIDUTTORE-GEAR BOX TYPE**

	GS 50.3	GS 63.3	GS 80.3	GS 100.3	GS 100.3 + VZ4.3	GS 125.3 + VZ4.3	GS 160.3 + GZ14
H	100	125	130	190	259	264	275
L1	40	45	57	75	75	75	90





**COMPANY  
WITH QUALITY SYSTEM  
CERTIFIED BY DNV  
= ISO 9001/2000 =**

**ATTUATORE ELETTRICO MULTIGIRO STANDARD TIPO "SA" (AUMA)**
**STANDARD ELECTRIC MULTI TURNS ACTUATOR "SA" TYPE (AUMA)**
**DENOMINAZIONE/PART**

012	PERNO/NOTCHED PIN
019	VITE/CHEESE HEAD SCREW
020	RONDELLA BLOCCAGGIO/CLAMPING WASHER
053	VITE TESTA CONICA/COUNTERSUNK SCREW
1.0	CARCASSA/HOUSING
2.0	FLANGIA INFERIRE/FLANGE BOTTOM
3.0	ALBERO CAVO/HOLLOW SHAFT
5.0	ALBERO FILETTATO/WORM SHAFT
5.32	PERNO/COUPLING PIN
5.37	ASTA DI TIRO/PULL ROD
5.7	ACCOPP. MOTORE/MOTOR COUPLING
5.8	ACCOPP. GUIDA MANUALE/MANUAL DRIVE COUPLING
6	RUOTA DENTATA/WORM WHEEL
9.0	INGRANAGGIO GUIDA MANUALE/GEAR FOR MANUAL DRIVE
10.0	FLANGIA DI BLOCCAGGIO/RETAINING FLANGE
14	LEVA DI SCAMBIO/CHANGE-OVER LEVER
15.0	COPERCHIO/COVER FOR SWITCH COMPARTMENT
17.0	LEVA DI COPPIA/TORQUE LEVER
18	INGRANAGGIO PARZIALE/GEAR SEGMENT
19.0	CORONA DENTATA/CROWN WHEEL
20.0	LEVA MOBILE/SWING LEVER
22.0	PIGNONE GUIDA PER LIMITE COPPIA/DRIVE PINION FOR TORQUE SWITCHING
23.0	RUOTA GUIDA PER FINE CORSA/DRIVE WHEEL FOR LIMIT SWITCHING
24	PIASTRA DI BLOCCAGGIO/LOCKING PLATE
27	TAPPO/SCREW PLUG
30.0	VOLANTINO/HANDWHEELH
39	TAPPO/SCREW PLUG
49.0	SPINA MOTORE/MOTOR PLUG
50.0	COPERCHIO/COVER
51.0	SUPORTO PRESA/SOCKET CARRIER
52.0	SUPPORTO PERNO/PIN CARRIER(without pins)
53.0	PRESA/SOCKET CONTROL
54.0	PRESA/SOCKET FOR MOTOR
55.0	PRESA/SOCKET FOR PROTECTIVE EARTH
56.0	PERNO/PIN FOR CONTROL
57.0	PERNO/PIN FOR MOTOR

**DENOMINAZIONE/PART**

58.0	FILO PROTEZIONE TERRA/WIRE FOR PROTECTIVE EARTH
59.0	PERNO/PIN FOR MOTOR-THERMOSWITCH IN MOTOR PLUG
60.0	UNITA' CONTROLLO/CONTROL UNIT (but without torque head, without switches)
61.0	COMANDO COPPIA/TORQUE SWITCHING HEAD
70.0	MOTORE/MOTOR
70.1	PERNO SUPPORTO MOTORE/MOTOR PIN CARRIER (without pins)
79.0	INGRANAGGI GUIDA MOTORE/GEARING FOR MOTOR DRIVE
80.0	GUIDA ESTERNA/OUTPUT DRIVE (without thread in stem nut)
80.01	SET CUSCINETTI/THRUST BEARING SET
80.3	MADREVITE/STEM NUT (without thread)
85.0	GUIDA ESTERNA/OUTPUT DRIVE
85.01	ANELLO ELASTICO/SNAP RING
90.0	GUIDA ESTERNA/OUTPUT DRIVE
90.01	ANELLO ELASTICO/SNAP RING
100	SEGNALE CORSA E COPPIA/SWITCH FOR LIMIT AND TORQUE SWITCHING(including pins at wires)
105.0	TRASMETTITORE/BLINKER TRANSMITTER (without impulse disc and insulation plate)
106.0	PRIGIONIERO/STUD BOLT FOR SWITCHES
107	DISTANZIATORE/SPACER
151.0	RESISTENZA/HEATER
152.1	POTENZIOMETRO/POTENTIOMETER (without slip clutch)
152.2	INNESTO SICUREZZA/SLIP CLUTCH
153.0	RWG
153.1	POTENZIOMETRO PER RWG/POTENTIOMETER FOR RWG (without slip clutch)
153.2	INNESTO SICUREZZA/SLIP CLUTCH
153.3	PANNELLO ELETTRICO RWG/ELECTRONIC BOARD RWG
153.5	CAVI PER RWG/WIRES FOR RWG
155.0	RIDUZIONE AD INGRANAGGI/REDUCTION GEARING
156.0	INDICATORE DI POSIZIONE MECCANICO/MECHANICAL POSITION INDICATOR
160.1	TUBO PROTETTIVO/PROTECTION TUBE (without cap)
160.2	TAPPO PER TUBO PROTETTIVO/PROTECTION TUBE CAP
S1	KIT GUARNIZIONI/SEAL KITS (small)
S2	KIT GUARNIZIONI/SEAL KITS (large)

**CODICE OPTIONAL A RICHIESTA**

AEL 0	GRUPPO TELEINVERTITORE INTEGRALE CON DISPLAY
AEL 1	GRUPPO TELEINVERTITORE INTEGRALE
AEL 2	TRASMETTITORE DI POSIZIONE 4-20mA
AEL 3	PROTEZIONE STAGNA IP68 PER ATTUATORE
AEL 11	FINECORSA DI POSIZIONE AGGIUNTIVI
AEL 10(*)	SCHEDA POSIZIONATRICE 4-20mA (Segnale in ingresso)
AEL 7	PROTEZIONE STAGNA IP68 PER AEL 00 e AEL 1

(\*) Disponibile solo in abbinamento al gruppo AEL 00 e AEL 11

**CODE OPTIONAL ON REQUEST**

AEL 0	MATIC INTEGRAL CONTROL WITH DISPLAY
AEL 1	MATIC INTEGRAL CONTROL
AEL 2	ELECTRONIC DEVICE FOR 4-20mA
AEL 3	ACTUATOR ENCLOSURE PROTECTION IP68
AEL 11	ADDITIONALS END STOP POSITIONER
AEL 10(*)	POSITIONING DEVICE 4-20mA (Input signal)
AEL 7	AEL 00 and AEL 01 ENCLOSURE PROTECTION IP68

(\*) Available only with AEL 00 and AEL 11