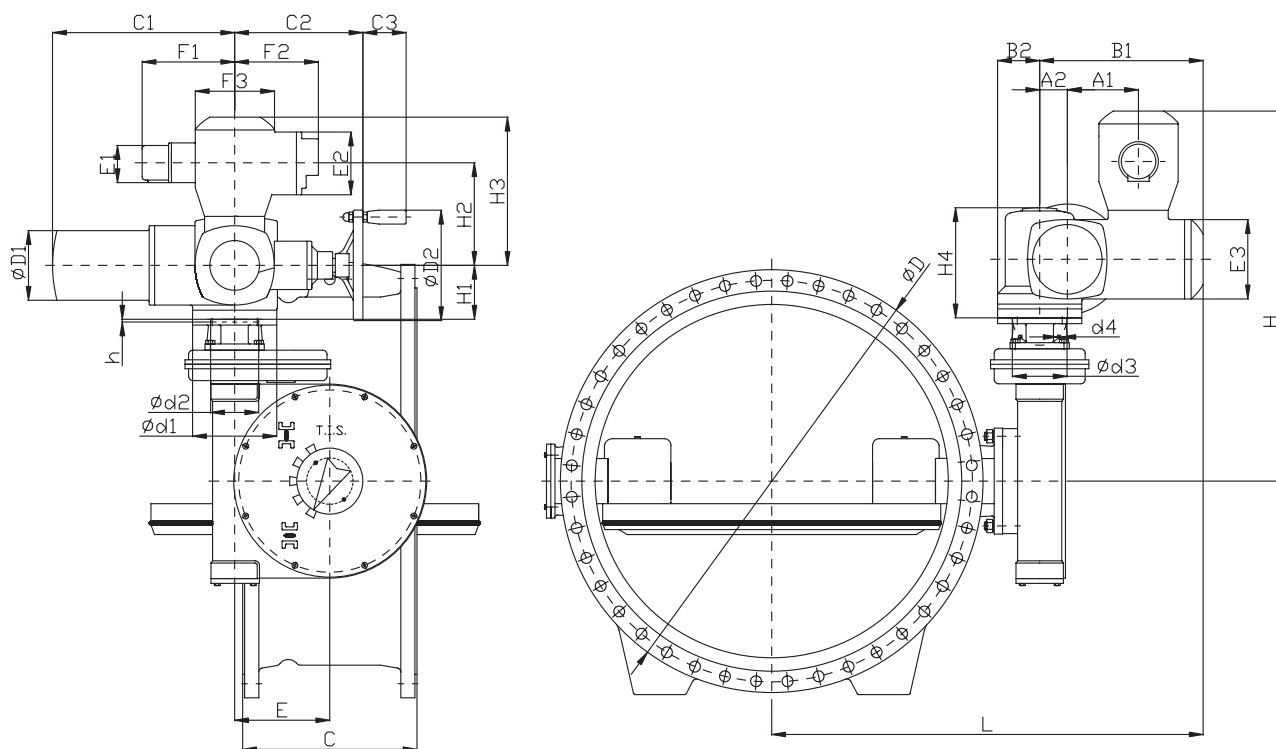


Art. D140 (PN10) AM10 AEL

Art. D141 (PN16) AM10 AEL

Art. D142 (PN25) AM10 AEL

**COMPANY  
WITH QUALITY SYSTEM  
CERTIFIED BY DNV**
**= ISO 9001/2000 =**
**VALVOLA A FARFALLA BIFLANGIATA DOPPIO ECCENTRICO CON ATTUATORE ELETTRICO CON UNITA' TELEINVERTITRICE STANDARD TIPO "MATIC" (AUMA)**
**DOUBLE FLANGED DOUBLE ECCENTRIC BUTTERFLY VALVE WITH STANDARD ELECTRIC MULTI TURNS ACTUATOR "MATIC" TYPE (AUMA)**


DN	PN	AUMA actuator	H	L	D	C	E
150	10	SA 07.5	554	466	285	210	71
150	16	SA 07.5	554	466	285	210	71
150	25	SA 07.5	554	489	300	210	71
200	10	SA 07.5	554	492	340	230	71
200	16	SA 07.5	554	492	340	230	71
200	25	SA 07.5	554	527	360	230	71
250	10	SA 07.5	581	557	405	250	95
250	16	SA 07.5	581	557	405	250	95
250	25	SA 10.1	604	614	450	250	110
300	10	SA 07.5	581	609	460	270	95
300	16	SA 10.1	581	619	460	270	95
300	25	SA 07.5	703	620	485	270	110
350	10	SA 10.1	604	658	505	290	110
350	16	SA 10.1	604	658	520	290	110
350	25	SA 10.1	705	677	555	290	110
400	10	SA 07.5	602	645	565	310	110
400	16	SA 07.5	703	645	580	310	110
400	25	SA 10.1	754	727	620	310	156
450	10	SA 07.5	703	681	640	330	110
450	16	SA 07.5	703	681	640	330	110
450	25	SA 10.1	754	749	670	330	156
500	10	SA 07.5	755	729	670	350	156
500	16	SA 07.5	755	729	715	350	156
500	25	SA 10.1	817	807	730	350	190
600	10	SA 10.1	817	757	780	390	156

DN	PN	AUMA actuator	H	L	D	C	E
600	16	SA 10.1	704	805	840	390	156
600	25	SA 10.1	817	856	845	390	190
700	10	SA 07.5	815	848	895	430	190
700	16	SA 10.1	817	847	910	430	190
700	25	SA 10.1	852	911	960	430	242
800	10	SA 10.1	817	921	1015	470	190
800	16	SA 10.1	817	902	1025	470	190
800	25	SA 10.1	852	996	1085	470	242
900	10	SA 07.5	850	970	1115	510	242
900	16	SA 10.1	852	960	1125	510	242
900	25	SA 10.1	958	1100	1185	510	290
1000	10	SA 10.1	852	1063	1230	550	242
1000	16	SA 10.1	853	1063	1255	550	242
1000	25	SA 10.1	958	938	1320	550	290
1100	10	SA 07.5	850	1201	1355	590	242
1100	16	SA 07.5	850	1201	1355	590	242
1200	10	SA 07.5	956	1175	1455	630	290
1200	16	SA 10.1	958	1185	1485	630	290
1200	25	SA 10.1	958	1290	1530	630	290
1400	10	SA 07.5	956	1278	1675	710	290
1400	16	SA 10.1	958	1288	1685	710	290
1500	10	SA 07.5	1099	1354	1820	750	431
1500	16	SA 07.5	1099	1354	1820	750	431
1600	10	SA 10.1	1101	1461	1915	790	431
1600	16	SA 10.1	1101	1512	1930	790	431



**COMPANY  
WITH QUALITY SYSTEM  
CERTIFIED BY DNV  
= ISO 9001/2000 =**

**CARATTERISTICHE STANDARD**

Pulsanti per apertura, arresto, chiusura.  
3 spie luminose (Posizione chiusa, Posizione aperta, Marcia).  
Selettore locale on/off lucchettabile.  
Correttore automatico di fase.  
Teleinvertitori meccanici.  
Protezione a tenuta stagna IP67 in accordo alle EN60529.  
Verniciatura finale Auma standard KN con colore grigio-argento (RAL 9007).  
Temperature ambiente di lavoro da -25°C a +80°C.

**STANDARD FEATURE**

*Hand wheel for manual operation, which is disengaged automatically when motor starts and is not rotating during electric operation.*  
*Self regulating heater in switch compartment, externally fed (supply voltage 60V - 250V/24 - 48V).*  
*Corrosion protection KN: suitable for installation in industrial plants, in water and sewage works or power stations.*  
*Standard colour: silver - grey (similar to RAL 9007).*  
*Actuator and motor nameplates in the English language.*  
*Each actuator will be tested prior to shipment.*  
*Each actuator will supplied with the manual instructions and the terminal plan for easy commissioning.*

**DIMENSIONI  
DIMENSIONS****TIPO DI ATTUATORE-ACTUATOR TYPE**

	SA 07.1 / AM 01.1	SA 07.5 / AM 01.1	SA 10.1 / AM 01.1	SA 14.1 / AM 02.1	SA 14.5 / AM 02.1	SA 16.1 / AM 02.1
<b>A1</b>	103	103	103	117	117	122
<b>A2</b>	40	40	50	63	63	80
<b>B1</b>	237	237	247	285	285	307
<b>B2</b>	62	62	65	90	90	115
<b>C1</b>	265	265	282	384	384	510
<b>C2</b>	186	186	191	235	242	260
<b>C3</b>	63	63	63	94	94	94
<b>øD1</b>	101	101	121	153	153	190
<b>øD2</b>	160	160	200	315	400	500
<b>E1</b>	115	115	115	115	115	115
<b>E2</b>	150	150	150	150	150	150
<b>E3</b>	115	115	115	150	150	150
<b>F1</b>	220	220	220	230	230	230
<b>F2</b>	171	171	171	171	171	171
<b>F3</b>	150	150	150	150	150	150
<b>H1</b>	78	78	80	110	110	130
<b>H2</b>	232	232	232	242	242	242
<b>H3</b>	340	340	340	402	402	402
<b>H4</b>	155	155	168	213	213	253
<b>ød1</b>	90 (125)	90 (125)	125	175	175	210
<b>Ød2 f8</b>	55 (70/60)	55 (70/60)	70 (60)	100	100	130
<b>ød3</b>	70 (102)	70 (102)	102	140	140	165
<b>d4</b>	4 x M8 (4 x M 10)	4 x M8 (4 x M10)	4 x M10	4 x M16	4 x M16	4 x M20
<b>h</b>	3	3	3	4	4	5





**COMPANY  
WITH QUALITY SYSTEM  
CERTIFIED BY DNV  
= ISO 9001/2000 =**

**ATTUATORE ELETTRICO MULTIGIRO STANDARD TIPO "SA" (AUMA)**
**STANDARD ELECTRIC MULTI TURNS ACTUATOR "SA" TYPE (AUMA)**
**DENOMINAZIONE/PART**

012	PERNO/NOTCHED PIN
019	VITE/CHEESE HEAD SCREW
020	RONDELLA BLOCCAGGIO/CLAMPING WASHER
053	VITE TESTA CONICA/COUNTERSUNK SCREW
1.0	CARCASSA/HOUSING
2.0	FLANGIA INFERIRE/FLANGE BOTTOM
3.0	ALBERO CAVO/HOLLOW SHAFT
5.0	ALBERO FILETTATO/WORM SHAFT
5.32	PERNO/COUPLING PIN
5.37	ASTA DI TIRO/PULL ROD
5.7	ACCOPP. MOTORE/MOTOR COUPLING
5.8	ACCOPP. GUIDA MANUALE/MANUAL DRIVE COUPLING
6	RUOTA DENTATA/WORM WHEEL
9.0	INGRANAGGIO GUIDA MANUALE/GEAR FOR MANUAL DRIVE
10.0	FLANGIA DI BLOCCAGGIO/RETAINING FLANGE
14	LEVA DI SCAMBIO/CHANGE-OVER LEVER
15.0	COPERCHIO/COVER FOR SWITCH COMPARTMENT
17.0	LEVA DI COPPIA/TORQUE LEVER
18	INGRANAGGIO PARZIALE/GEAR SEGMENT
19.0	CORONA DENTATA/CROWN WHEEL
20.0	LEVA MOBILE/SWING LEVER
22.0	PIGNONE GUIDA PER LIMITE COPPIA/DRIVE PINION FOR TORQUE SWITCHING
23.0	RUOTA GUIDA PER FINE CORSA/DRIVE WHEEL FOR LIMIT SWITCHING
24	SWITCHING
25.0	PIASTRA DI BLOCCAGGIO/LOCKING PLATE
27	TAPPO/SCREW PLUG
30.0	VOLANTINO/HANDWHEELH
39	TAPPO/SCREW PLUG
49.0	SPINA MOTORE/MOTOR PLUG
50.0	COPERCHIO/COVER
51.0	SUPORTO PRESA/SOCKET CARRIER
52.0	SUPPORTO PERNO/PIN CARRIER(without pins)
53.0	PRESA/SOCKET CONTROL
54.0	PRESA/SOCKET FOR MOTOR
55.0	PRESA/SOCKET FOR PROTECTIVE EARTH
56.0	PERNO/PIN FOR CONTROL
57.0	PERNO/PIN FOR MOTOR

**DENOMINAZIONE/PART**

58.0	FILO PROTEZIONE TERRA/WIRE FOR PROTECTIVE EARTH
59.0	PERNO/PIN FOR MOTOR-THERMOSWITCH IN MOTOR PLUG
60.0	UNITA' CONTROLLO/CONTROL UNIT (but without torque head, without switches)
61.0	COMANDO COPPIA/TORQUE SWITCHING HEAD
70.0	MOTORE/MOTOR
70.1	PERNO SUPPORTO MOTORE/MOTOR PIN CARRIER (without pins)
79.0	INGRANAGGI GUIDA MOTORE/GEARING FOR MOTOR DRIVE
80.0	GUIDA ESTERNA/OUTPUT DRIVE (without thread in stem nut)
80.01	SET CUSCINETTI/THRUST BEARING SET
80.3	MADREVITE/STEM NUT (without thread)
85.0	GUIDA ESTERNA/OUTPUT DRIVE
85.01	ANELLO ELASTICO/SNAP RING
90.0	GUIDA ESTERNA/OUTPUT DRIVE
90.01	ANELLO ELASTICO/SNAP RING
100	SEGNALE CORSA E COPPIA/SWITCH FOR LIMIT AND TORQUE SWITCHING(including pins at wires)
105.0	TRASMETTITORE/BLINKER TRANSMITTER (without impulse disc and insulation plate)
106.0	PRIGIONIERO/STUD BOLT FOR SWITCHES
107	DISTANZIATORE/SPACER
151.0	RESISTENZA/HEATER
152.1	POTENZIOMETRO/POTENTIOMETER (without slip clutch)
152.2	INNESTO SICUREZZA/SLIP CLUTCH
153.0	RWG
153.1	POTENZIOMETRO PER RWG/POTENTIOMETER FOR RWG (without slip clutch)
153.2	INNESTO SICUREZZA/SLIP CLUTCH
153.3	PANNELLO ELETTRICO RWG/ELECTRONIC BOARD RWG
153.5	CAVI PER RWG/WIRES FOR RWG
155.0	RIDUZIONE AD INGRANAGGI/REDUCTION GEARING
156.0	INDICATORE DI POSIZIONE MECCANICO/MECHANICAL POSITION INDICATOR
160.1	TUBO PROTETTIVO/PROTECTION TUBE (without cap)
160.2	TAPPO PER TUBO PROTETTIVO/PROTECTION TUBE CAP
S1	KIT GUARNIZIONI/SEAL KITS (small)
S2	KIT GUARNIZIONI/SEAL KITS (large)

**CODICE OPTIONAL A RICHIESTA**

AEL 0	GRUPPO TELEINVERTITORE INTEGRALE CON DISPLAY
AEL 1	GRUPPO TELEINVERTITORE INTEGRALE
AEL 2	TRASMETTITORE DI POSIZIONE 4-20mA
AEL 3	PROTEZIONE STAGNA IP68 PER ATTUATORE
AEL 11	FINECORSA DI POSIZIONE AGGIUNTIVI
AEL 10(*)	SCHEDA POSIZIONATRICE 4-20mA (Segnale in ingresso)
AEL 7	PROTEZIONE STAGNA IP68 PER AEL 00 e AEL 1

(\*) Disponibile solo in abbinamento al gruppo AEL 00 e AEL 11

**CODE OPTIONAL ON REQUEST**

AEL 0	MATIC INTEGRAL CONTROL WITH DISPLAY
AEL 1	MATIC INTEGRAL CONTROL
AEL 2	ELECTRONIC DEVICE FOR 4-20mA
AEL 3	ACTUATOR ENCLOSURE PROTECTION IP68
AEL 11	ADDITIONALS END STOP POSITIONER
AEL 10(*)	POSITIONING DEVICE 4-20mA (Input signal)
AEL 7	AEL 00 and AEL 01 ENCLOSURE PROTECTION IP68

(\*) Available only with AEL 00 and AEL 11