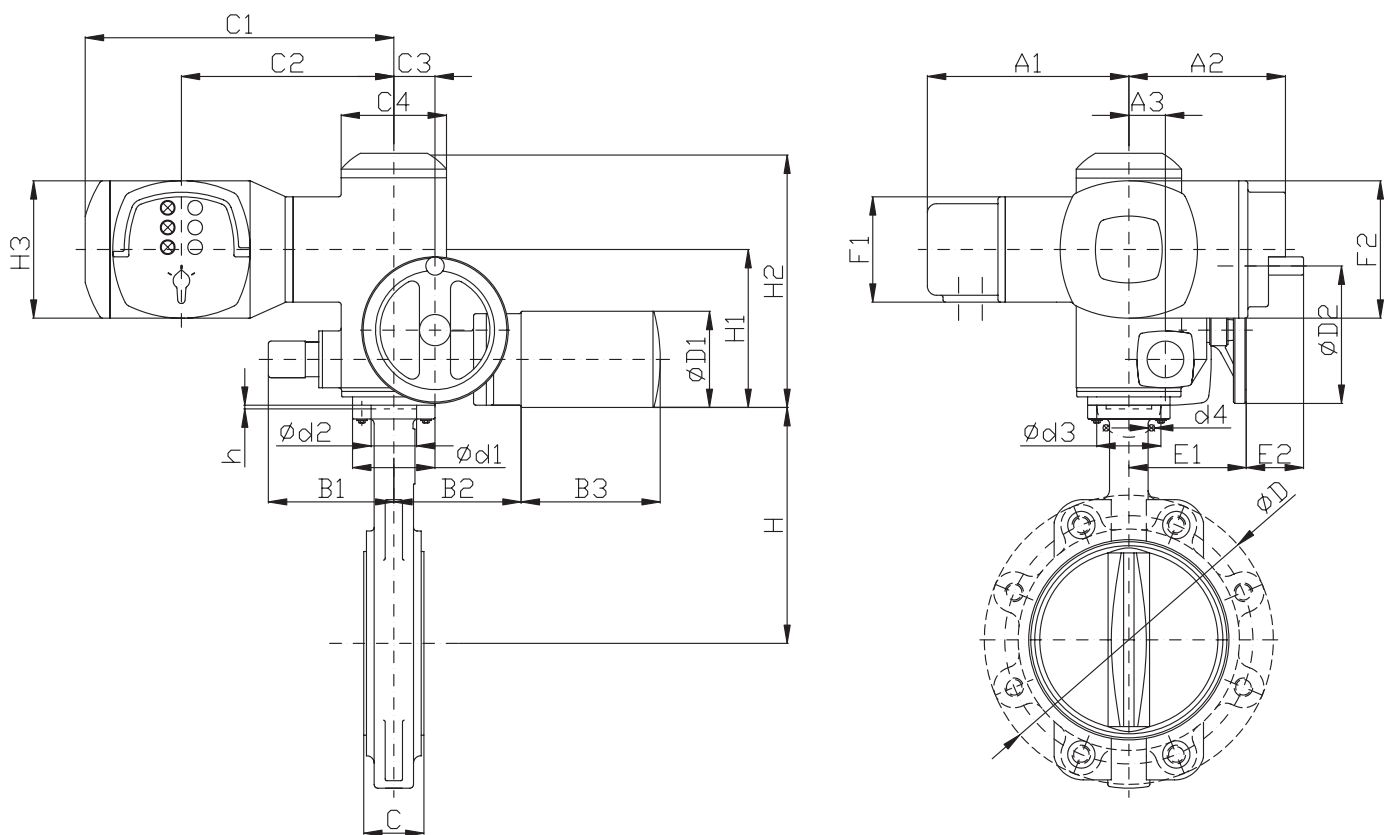


Art. D104/D106 AE144 AEL

Art. D114/D116 AE144 AEL

Art. D152/D153/D158/D159 AE144 AEL

**COMPANY
WITH QUALITY SYSTEM
CERTIFIED BY DNV**
= ISO 9001/2000 =
VALVOLA A FARFALLA WAFER/LUG/U-SECTION CON ATTUATORE ELETTRICO 1/4 DI GIRO CON UNITA' TELEINVERTITRICE STANDARD TIPO "MATIC" (AUMA)
WAFER/LUG/U-SECTION BUTTERFLY VALVE WITH STANDARD ELECTRIC PART TURN ACTUATOR "MATIC" TYPE (AUMA)


| DN | 40 | 50 | 65 | 80 | 100 | 125 | 150 | 200 | | 250 | 300 | 350 |
|---------------|---------|---------|---------|---------|---------|---------|---------|--------------|--------------|---------|---------|---------|
| AUMA actuator | SG 04.3 | SG 04.3 | SG 04.3 | SG 04.3 | SG 04.3 | SG 05.1 | SG 07.1 | PN10 SG 07.1 | PN16 SG 10.1 | SG 10.1 | SG 12.1 | SG 12.1 |
| H | 140 | 162 | 175 | 181 | 200 | 213 | 225 | 260 | 292 | 337 | 368 | |
| D | PN10 | 150 | 165 | 185 | 200 | 220 | 250 | 290 | 340 | 395 | 445 | 505 |
| | PN16 | 150 | 165 | 185 | 200 | 220 | 250 | 290 | 340 | 405 | 460 | 520 |
| C | 33 | 43 | 46 | 46 | 52 | 56 | 56 | 60 | 68 | 78 | 78 | |



**COMPANY
WITH QUALITY SYSTEM
CERTIFIED BY DNV**
= ISO 9001/2000 =

CARATTERISTICHE STANDARD

Pulsanti per apertura, arresto, chiusura.
3 spie luminose (Posizione chiusa, Posizione aperta, Marcia).
Selettore locale on/off lucchettabile.
Correttore automatico di fase.
Teleinvertitori meccanici.
Protezione a tenuta stagna IP67 in accordo alle EN60529.
Verniciatura finale Auma standard KN con colore grigio-argento (RAL 9007).
Temperature ambiente di lavoro da -25°C a +80°C.

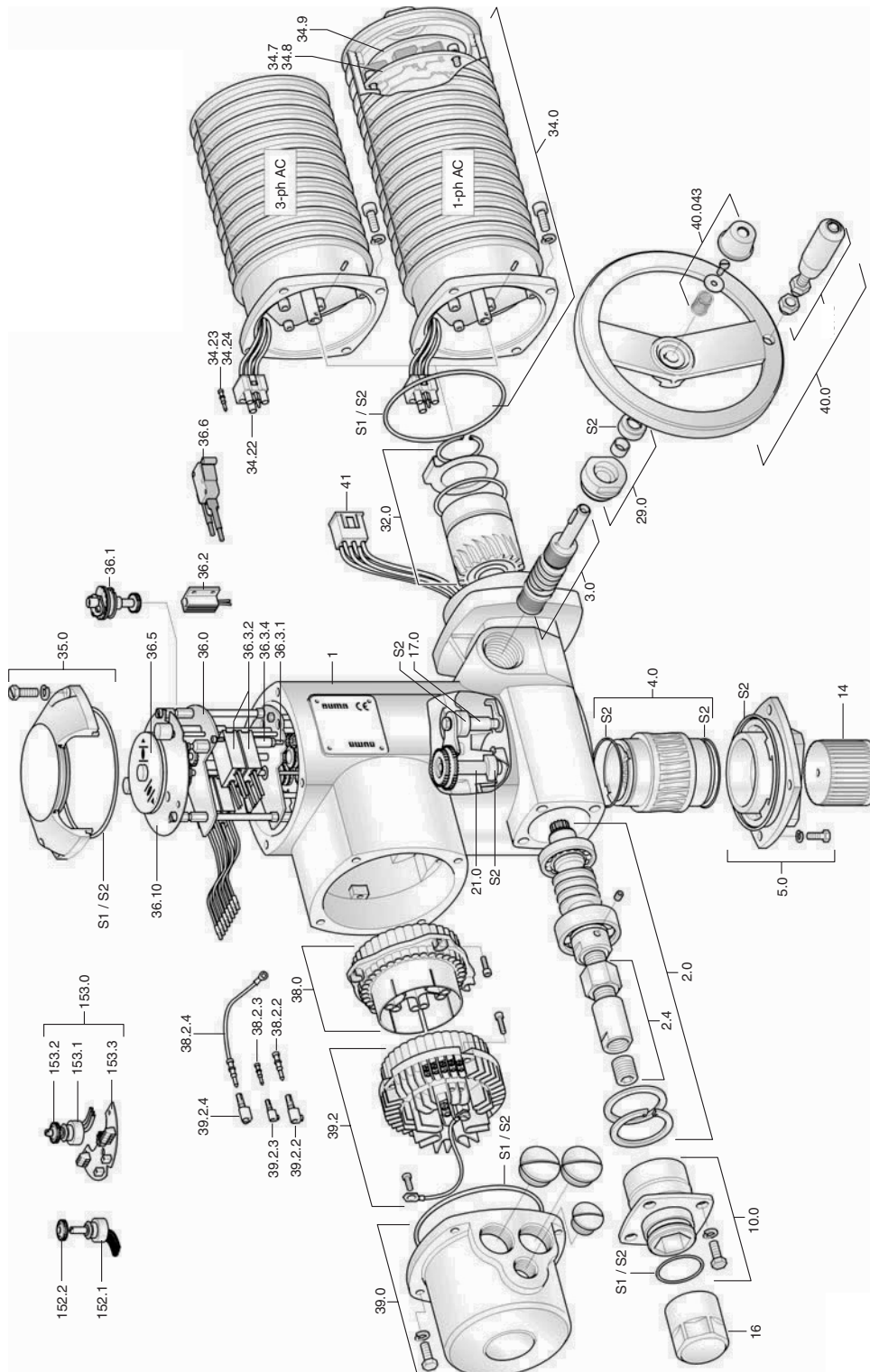
STANDARD FEATURE

Hand wheel for manual operation, which is disengaged automatically when motor starts and is not rotating during electric operation.
Self regulating heater in switch compartment, externally fed (supply voltage 60V - 250V/24 - 48V).
Corrosion protection KN: suitable for installation in industrial plants, in water and sewage works or power stations.
Standard colour: silver - grey (similar to RAL 9007).
Actuator and motor nameplates in the English language.
Each actuator will be tested prior to shipment.
Each actuator will supplied with the manual instructions and the terminal plan for easy commissioning.

| DIMENSIONI DIMENSIONS | TIPO DI ATTUATORE-ACTUATOR TYPE | | | | |
|----------------------------|---------------------------------|-------------------|-------------------|-------------------|-------------------|
| | SG 04.3 / AM 01.1 | SG 05.1 / AM 01.1 | SG 07.1 / AM 01.1 | SG 10.1 / AM 01.1 | SG 12.1 / AM 01.1 |
| A1 | - | 220 | 220 | 220 | 220 |
| A2 | - | 171 | 171 | 171 | 171 |
| A3 | - | 40 | 40 | 63 | 80 |
| B1 | - | 101 | 101 | 111 | 111 |
| B2 | - | 137 | 137 | 172 | 172 |
| B3 (trifase/3ph AC-motor) | - | 190 | 190 | 190 | 190 |
| B3 (monofase/1ph AC-motor) | - | 274 | 274 | 274 | 274 |
| C1 | - | 337 | 337 | 347 | 347 |
| C2 | - | 232 | 232 | 242 | 242 |
| C3 | - | 45 | 45 | 55 | 55 |
| C4 | - | 115 | 115 | 150 | 150 |
| øD | - | 105 | 105 | 105 | 105 |
| øD1 | - | 160 | 160 | 160 | 160 |
| øD2 | - | 40 | 40 | 40 | 40 |
| E1 | - | 128 | 128 | 153 | 170 |
| E2 | - | 63 | 63 | 63 | 63 |
| F1 | - | 115 | 115 | 115 | 115 |
| F2 | - | 150 | 150 | 150 | 150 |
| H1 | - | 170 | 170 | 170 | 192 |
| H2 | - | 275 | 275 | 291 | 313 |
| H3 | - | 150 | 150 | 150 | 150 |
| ød1 | - | 90 | 90 | 125 | 150 |
| ød2 f8 | - | - | 55 | 70 | 85 |
| ød3 | - | 50 | 70 | 102 | 125 |
| d4 | - | 4 x M6 | 4 x M8 | 4 x M10 | 4 x M12 |
| h | - | - | 3 | 3 | 3 |

ATTUATORE ELETTRICO 1/4 DI GIRO STANDARD TIPO "SG" (AUMA)

STANDARD ELECTRIC PART TURN ACTUATOR "SG" TYPE (AUMA)





**COMPANY
WITH QUALITY SYSTEM
CERTIFIED BY DNV
= ISO 9001/2000 =**

ATTUATORE ELETTRICO 1/4 DI GIRO STANDARD TIPO "SG" (AUMA)
STANDARD ELECTRIC PART TURN ACTUATOR "SG" TYPE (AUMA)
DENOMINAZIONE/PART

| | |
|--------|--|
| 1 | CARCASSA/HOUSING |
| 2.0 | ALBERO FILETTATO/WORM SHAFT |
| 2.4 | DADO FINECORSIA/END STOP NUT (included in sub-assembly 2.0) |
| 3.0 | ALBERO GUIDA MANUALE/MANUAL DRIVE WORM |
| 4.0 | RUOTA DENTATA/WORM WHEEL |
| 5.0 | FLANGIA DI ASSEMBLAGGIO/MOUNTING FLANGE |
| 10.0 | CARCASSA FERMO/LIMIT STOP HOUSING |
| 14 | BOCCOLA ACCOPPIAMENTO/COUPLING |
| 16 | COPERCHIO/CAP |
| 17.0 | LEVA DI COPPIA/TORQUE FINGER |
| 21.0 | LEVA LIMITE GUIDA/LIMIT DRIVE FINGER |
| 29.0 | CUSCINETTO GUIDA MANUALE/MANUEL DRIVE BEARING |
| 32.0 | INGRANAGGI/PLANETARY GEARING |
| 34.0 | MOTORE/MOTOR |
| 34.22 | PERNO SUPPORTO MOTORE/MOTOR PIN CARRIER (without pins) |
| 34.23 | PERNO/PIN FOR MOTOR |
| 34.24 | PERNO/PIN FOR MOTOR-THERMOSWITCH |
| 34.7 | FRENO/MOTOR BRAKE |
| 34.8 | PANNELLO ELETTRONICO MOTORE/MOTOR ELECTRONIC BOARD |
| 34.9 | COPERCHIO/COVER |
| 35.0 | COPERCHIO/COVER |
| 36.0 | UNITA' CONTROLLO/CONTROL UNIT (without switches) |
| 36.1 | COMANDO COPPIA/TORQUE SWITCHING HEAD |
| 36.2 | RESISTENZA/HEATER |
| 36.3.1 | PRIGIONIERO/STUD BOLT FOR SWITCHES |
| 36.3.2 | SEGNALE CORSA E COPPIA/SWITCH FOR LIMIT AND TORQUE SWITCHING (including pins at wires) |

DENOMINAZIONE/PART

| | |
|--------|---|
| 36.3.4 | DISTANZIATORE/SPACER |
| 36.5 | INDICATORE DI POSIZIONE MECCANICO/MECHANICAL POSITION INDICATOR |
| 36.6* | TRASMETTITORE/BLINKER TRANSMITTER (without impulse disc and insulation plate) |
| 36.10 | COPERCHIO/COVER |
| 38.0 | SUPPORTO PERNO/PIN CARRIER (without pins) |
| 38.2.2 | PERNO/PIN FOR MOTOR |
| 38.2.3 | PERNO/PIN FOR CONTROL |
| 38.2.4 | FILO PROTEZIONE TERRA/WIRE FOR PROTECTIVE EARTH |
| 39.0 | COPERCHIO/COVER |
| 39.2 | SUPORTO PRESIA/SOCKET CARRIER (complete with sockets) |
| 39.2.2 | PRESIA/SOCKET FOR MOTOR (included in sub-assembly 39.2) |
| 39.2.3 | PRESIA/SOCKET CONTROL (included in sub-assembly 39.2) |
| 39.2.4 | PRESIA/SOCKET FOR PROTECTIVE EARTH (included in sub-assembly 39.2) |
| 40 | VOLANTINO/HANDWHEELH |
| 40.043 | COPERCHIO/CAP |
| 41 | SPINA MOTORE/MOTOR PLUG |
| 152.1* | POTENZIOMETRO/POTENTIOMETER (without slip clutch) |
| 152.2* | INNESTO SICUREZZA/SLIP CLUTCH |
| 153.0* | TRASMETTITORE POSIZIONE ELETTRONICO/ELECTRONIC POSITION TRANSMITTER (RWG) |
| 153.1* | POTENZIOMETRO PER RWG/POTENTIOMETER FOR RWG (without slip clutch) |
| 153.2* | INNESTO SICUREZZA/SLIP CLUTCH |
| 153.3* | PANNELLO ELETTRICO RWG/ELECTRONIC BOARD RWG |
| S 1 | KIT GUARNIZIONI/SEAL KITS (small) |
| S 2 | KIT GUARNIZIONI/SEAL KITS (large) |

CODICE OPTIONAL A RICHIESTA

| | |
|-----------|--|
| AEL 0 | GRUPPO TELEINVERTITORE INTEGRALE CON DISPLAY |
| AEL 1 | GRUPPO TELEINVERTITORE INTEGRALE |
| AEL 2 | TRASMETTITORE DI POSIZIONE 4-20mA |
| AEL 3 | PROTEZIONE STAGNA IP68 PER ATTUATORE |
| AEL 11 | FINECORSIA DI POSIZIONE AGGIUNTIVI |
| AEL 10(*) | SCHEDA POSIZIONATRICE 4-20mA (Segnale in ingresso) |
| AEL 7 | PROTEZIONE STAGNA IP68 PER AEL 00 e AEL 1 |

(*) Disponibile solo in abbinamento al gruppo AEL 00 e AEL 11

CODE OPTIONAL ON REQUEST

| | |
|-----------|---|
| AEL 0 | MATIC INTEGRAL CONTROL WITH DISPLAY |
| AEL 1 | MATIC INTEGRAL CONTROL |
| AEL 2 | ELECTRONIC DEVICE FOR 4-20mA |
| AEL 3 | ACTUATOR ENCLOSURE PROTECTION IP68 |
| AEL 11 | ADDITIONALS END STOP POSITIONER |
| AEL 10(*) | POSITIONING DEVICE 4-20mA (Input signal) |
| AEL 7 | AEL 00 and AEL 01 ENCLOSURE PROTECTION IP68 |

(*) Available only with AEL 00 and AEL 11