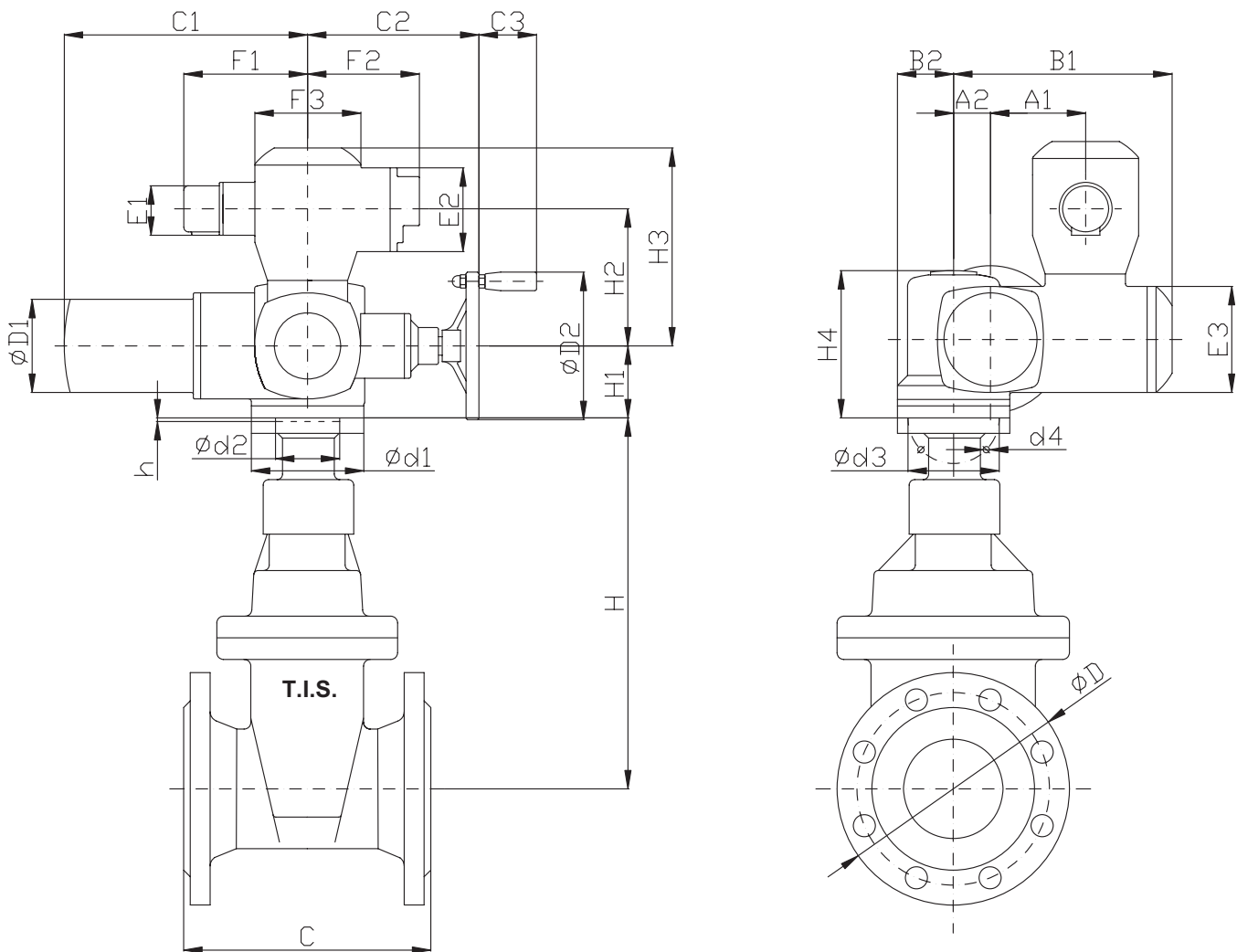


SARACINESCA CUNEO GOMMATO CON ATTUATORE ELETTRICO MULTIGIRO CON UNITA' TELEINVERTITRICE STANDARD TIPO "MATIC" (AUMA)

SOFT SEATED GATE VALVE WITH STANDARD ELECTRIC MULTI TURNS ACTUATOR "MATIC" TYPE (AUMA)



DN	50	65	80	100	125	150	200	250	300	350	400	450	500	600	
AUMA actuator	SA 07.5	SA 07.5	SA 10.1	SA 10.1	SA 10.1	SA 14.1	SA 14.1	SA 14.5	SA 14.5	SA 14.5	SA 14.5	SA 14.5	SA 16.1	SA 16.1	
H	227	251	282	319	421	424	526	616	708	845	992	1078	1162	1353	
D	PN10	165	185	200	220	250	290	340	395	445	505	565	615	670	780
	PN16	165	185	200	220	250	290	340	405	460	520	580	640	715	840
C	S14	150	170	180	190	200	210	230	250	270	290	310	330	350	390
	S15	250	270	280	300	325	350	400	450	500	550	600	650	700	800



**COMPANY  
WITH QUALITY SYSTEM  
CERTIFIED BY DNV  
= ISO 9001/2000 =**

**CARATTERISTICHE STANDARD**

Pulsanti per apertura, arresto, chiusura.  
3 spie luminose (Posizione chiusa, Posizione aperta, Marcia).  
Selettore locale on/off lucchettabile.  
Correttore automatico di fase.  
Teleinvertitori meccanici.  
Protezione a tenuta stagna IP67 in accordo alle EN60529.  
Verniciatura finale Auma standard KN con colore grigio-argento (RAL 9007).  
Temperature ambiente di lavoro da -25°C a +80°C.

**STANDARD FEATURE**

*Hand wheel for manual operation, which is disengaged automatically when motor starts and is not rotating during electric operation.*  
*Self regulating heater in switch compartment, externally fed (supply voltage 60V - 250V/24 - 48V).*  
*Corrosion protection KN: suitable for installation in industrial plants, in water and sewage works or power stations.*  
*Standard colour: silver - grey (similar to RAL 9007).*  
*Actuator and motor nameplates in the English language.*  
*Each actuator will be tested prior to shipment.*  
*Each actuator will supplied with the manual instructions and the terminal plan for easy commissioning.*

**DIMENSIONI  
DIMENSIONS****TIPO DI ATTUATORE-ACTUATOR TYPE**

	SA 07.1 / AM 01.1	SA 07.5 / AM 01.1	SA 10.1 / AM 01.1	SA 14.1 / AM 02.1	SA 14.5 / AM 02.1	SA 16.1 / AM 02.1
<b>A1</b>	103	103	103	117	117	122
<b>A2</b>	40	40	50	63	63	80
<b>B1</b>	237	237	247	285	285	307
<b>B2</b>	62	62	65	90	90	115
<b>C1</b>	265	265	282	384	384	510
<b>C2</b>	186	186	191	235	242	260
<b>C3</b>	63	63	63	94	94	94
<b>øD1</b>	101	101	121	153	153	190
<b>øD2</b>	160	160	200	315	400	500
<b>E1</b>	115	115	115	115	115	115
<b>E2</b>	150	150	150	150	150	150
<b>E3</b>	115	115	115	150	150	150
<b>F1</b>	220	220	220	230	230	230
<b>F2</b>	171	171	171	171	171	171
<b>F3</b>	150	150	150	150	150	150
<b>H1</b>	78	78	80	110	110	130
<b>H2</b>	232	232	232	242	242	242
<b>H3</b>	340	340	340	402	402	402
<b>H4</b>	155	155	168	213	213	253
<b>ød1</b>	90 (125)	90 (125)	125	175	175	210
<b>Ød2 f8</b>	55 (70/60)	55 (70/60)	70 (60)	100	100	130
<b>ød3</b>	70 (102)	70 (102)	102	140	140	165
<b>d4</b>	4 x M8 (4 x M 10)	4 x M8 (4 x M10)	4 x M10	4 x M16	4 x M16	4 x M20
<b>h</b>	3	3	3	4	4	5





**COMPANY  
WITH QUALITY SYSTEM  
CERTIFIED BY DNV  
= ISO 9001/2000 =**

**ATTUATORE ELETTRICO MULTIGIRO STANDARD TIPO "SA" (AUMA)**
**STANDARD ELECTRIC MULTI TURNS ACTUATOR "SA" TYPE (AUMA)**
**DENOMINAZIONE/PART**

012	PERNO/NOTCHED PIN
019	VITE/CHEESE HEAD SCREW
020	RONDELLA BLOCCAGGIO/CLAMPING WASHER
053	VITE TESTA CONICA/COUNTERSUNK SCREW
1.0	CARCASSA/HOUSING
2.0	FLANGIA INFERIRE/FLANGE BOTTOM
3.0	ALBERO CAVO/HOLLOW SHAFT
5.0	ALBERO FILETTATO/WORM SHAFT
5.32	PERNO/COUPLING PIN
5.37	ASTA DI TIRO/PULL ROD
5.7	ACCOPP. MOTORE/MOTOR COUPLING
5.8	ACCOPP. GUIDA MANUALE/MANUAL DRIVE COUPLING
6	RUOTA DENTATA/WORM WHEEL
9.0	INGRANAGGIO GUIDA MANUALE/GEAR FOR MANUAL DRIVE
10.0	FLANGIA DI BLOCCAGGIO/RETAINING FLANGE
14	LEVA DI SCAMBIO/CHANGE-OVER LEVER
15.0	COPERCHIO/COVER FOR SWITCH COMPARTMENT
17.0	LEVA DI COPPIA/TORQUE LEVER
18	INGRANAGGIO PARZIALE/GEAR SEGMENT
19.0	CORONA DENTATA/CROWN WHEEL
20.0	LEVA MOBILE/SWING LEVER
22.0	PIGNONE GUIDA PER LIMITE COPPIA/DRIVE PINION FOR TORQUE SWITCHING
23.0	RUOTA GUIDA PER FINE CORSA/DRIVE WHEEL FOR LIMIT SWITCHING
24	PIASTRA DI BLOCCAGGIO/LOCKING PLATE
27	TAPPO/SCREW PLUG
30.0	VOLANTINO/HANDWHEELH
39	TAPPO/SCREW PLUG
49.0	SPINA MOTORE/MOTOR PLUG
50.0	COPERCHIO/COVER
51.0	SUPORTO PRESA/SOCKET CARRIER
52.0	SUPPORTO PERNO/PIN CARRIER(without pins)
53.0	PRESA/SOCKET CONTROL
54.0	PRESA/SOCKET FOR MOTOR
55.0	PRESA/SOCKET FOR PROTECTIVE EARTH
56.0	PERNO/PIN FOR CONTROL
57.0	PERNO/PIN FOR MOTOR

**DENOMINAZIONE/PART**

58.0	FILO PROTEZIONE TERRA/WIRE FOR PROTECTIVE EARTH
59.0	PERNO/PIN FOR MOTOR-THERMOSWITCH IN MOTOR PLUG
60.0	UNITA' CONTROLLO/CONTROL UNIT (but without torque head, without switches)
61.0	COMANDO COPPIA/TORQUE SWITCHING HEAD
70.0	MOTORE/MOTOR
70.1	PERNO SUPPORTO MOTORE/MOTOR PIN CARRIER (without pins)
79.0	INGRANAGGI GUIDA MOTORE/GEARING FOR MOTOR DRIVE
80.0	GUIDA ESTERNA/OUTPUT DRIVE (without thread in stem nut)
80.01	SET CUSCINETTI/THRUST BEARING SET
80.3	MADREVITE/STEM NUT (without thread)
85.0	GUIDA ESTERNA/OUTPUT DRIVE
85.01	ANELLO ELASTICO/SNAP RING
90.0	GUIDA ESTERNA/OUTPUT DRIVE
90.01	ANELLO ELASTICO/SNAP RING
100	SEGNALE CORSA E COPPIA/SWITCH FOR LIMIT AND TORQUE SWITCHING(including pins at wires)
105.0	TRASMETTITORE/BLINKER TRANSMITTER (without impulse disc and insulation plate)
106.0	PRIGIONIERO/STUD BOLT FOR SWITCHES
107	DISTANZIATORE/SPACER
151.0	RESISTENZA/HEATER
152.1	POTENZIOMETRO/POTENTIOMETER (without slip clutch)
152.2	INNESTO SICUREZZA/SLIP CLUTCH
153.0	RWG
153.1	POTENZIOMETRO PER RWG/POTENTIOMETER FOR RWG (without slip clutch)
153.2	INNESTO SICUREZZA/SLIP CLUTCH
153.3	PANNELLO ELETTRICO RWG/ELECTRONIC BOARD RWG
153.5	CAVI PER RWG/WIRES FOR RWG
155.0	RIDUZIONE AD INGRANAGGI/REDUCTION GEARING
156.0	INDICATORE DI POSIZIONE MECCANICO/MECHANICAL POSITION INDICATOR
160.1	TUBO PROTETTIVO/PROTECTION TUBE (without cap)
160.2	TAPPO PER TUBO PROTETTIVO/PROTECTION TUBE CAP
S1	KIT GUARNIZIONI/SEAL KITS (small)
S2	KIT GUARNIZIONI/SEAL KITS (large)

**CODICE OPTIONAL A RICHIESTA**

AEL 0	GRUPPO TELEINVERTITORE INTEGRALE CON DISPLAY
AEL 1	GRUPPO TELEINVERTITORE INTEGRALE
AEL 2	TRASMETTITORE DI POSIZIONE 4-20mA
AEL 3	PROTEZIONE STAGNA IP68 PER ATTUATORE
AEL 11	FINECORSA DI POSIZIONE AGGIUNTIVI
AEL 10(*)	SCHEDA POSIZIONATRICE 4-20mA (Segnale in ingresso)
AEL 7	PROTEZIONE STAGNA IP68 PER AEL 00 e AEL 1

(\*) Disponibile solo in abbinamento al gruppo AEL 00 e AEL 11

**CODE OPTIONAL ON REQUEST**

AEL 0	MATIC INTEGRAL CONTROL WITH DISPLAY
AEL 1	MATIC INTEGRAL CONTROL
AEL 2	ELECTRONIC DEVICE FOR 4-20mA
AEL 3	ACTUATOR ENCLOSURE PROTECTION IP68
AEL 11	ADDITIONALS END STOP POSITIONER
AEL 10(*)	POSITIONING DEVICE 4-20mA (Input signal)
AEL 7	AEL 00 and AEL 01 ENCLOSURE PROTECTION IP68

(\*) Available only with AEL 00 and AEL 11