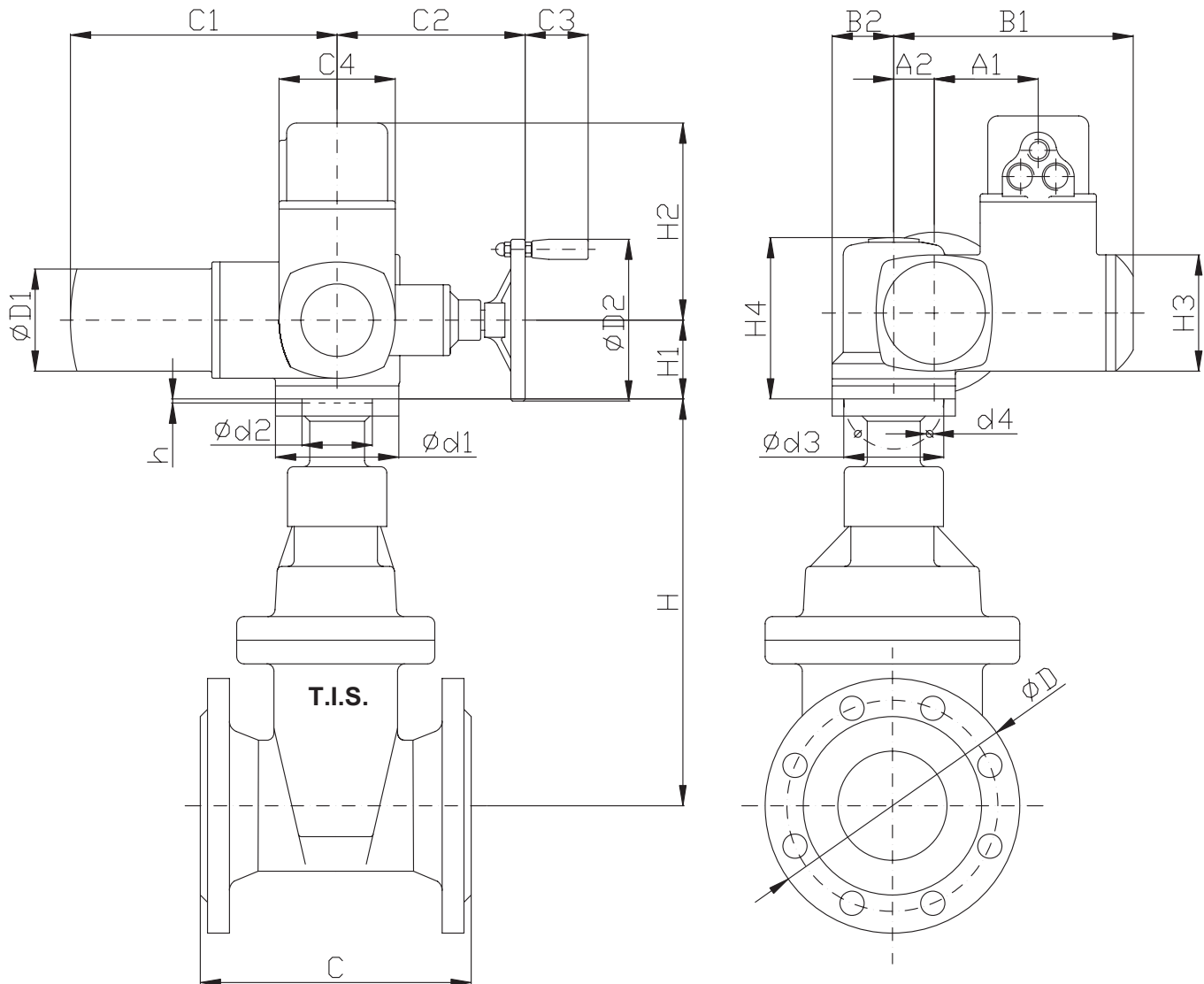


SARACINESCA CUNEO GOMMATO CON ATTUATORE ELETTRICO MULTIGIRO STANDARD TIPO "SA" (AUMA)

SOFT SEATED GATE VALVE WITH STANDARD ELECTRIC MULTI TURNS ACTUATOR "SA" TYPE (AUMA)



DN	50	65	80	100	125	150	200	250	300	350	400	450	500	600	
AUMA actuator	SA 07.5	SA 07.5	SA 10.1	SA 10.1	SA 10.1	SA 14.1	SA 14.1	SA 14.5	SA 14.5	SA 14.5	SA 14.5	SA 14.5	SA 16.1	SA 16.1	
H	227	251	282	319	421	424	526	616	708	845	992	1078	1162	1353	
D	PN10	165	185	200	220	250	290	340	395	445	505	565	615	670	780
	PN16	165	185	200	220	250	290	340	405	460	520	580	640	715	840
C	S14	150	170	180	190	200	210	230	250	270	290	310	330	350	390
	S15	250	270	280	300	325	350	400	450	500	550	600	650	700	800



**COMPANY
WITH QUALITY SYSTEM
CERTIFIED BY DNV**
= ISO 9001/2000 =

CARATTERISTICHE STANDARD

Motore elettrico trifase a gabbia di scoiattolo. Isolamento in classe "F".

Completo di protezione termostatica incorporata realizzata a mezzo di nr. 3 pastiglie bimetalliche, in serie tra loro con i terminali riportati a morsettiera.

Servizio: S2-15 min. (60 avviamenti ora).

Alimentazione: 380/400V trifase 50Hz (da specificare in fase d'ordine).

Alimentazioni con tensioni diverse sono disponibili a richiesta.

Comando manuale di emergenza a volantino con leva di innesto e dispositivo automatico di disinnesto.

Indicatore meccanico di posizione.

Nr. 2 interruttori di fine corsa (1 in apertura e 1 in chiusura) con contatti 1NA + 1NC.

Nr. 2 limitatori di coppia (1 in apertura e 1 in chiusura) con contatti 1NA + 1NC.

Coperchio morsettiera con tre imbrocchi cavo 1xM20 x 1,5 e 2xM25 x1,5.

Resistenza anticondensa (5-20 watt) da alimentare esternamente (110-250V).

Protezione a tenuta stagna IP67 in accordo alle EN60529.

Verniciatura finale Auma standard KN con colore grigio argento (RAL9007).

Temperature ambiente di lavoro da -25°C a +80°C.

STANDARD FEATURE

3 - phase squirrel cage electric motor 380V, 50 Hz (short time duty S2-15 min), insulation class F, with 3 thermo-switches placed in the windings and internal plug and socket connection between motor and actuator housing.

Enclosure of actuators IP 67 according to ISO 40050 / IEC 529-EN 60529-dust and water tight.

Actuators are suitable for service at ambient temperature from -25°C to +80°C.

Easily adjustable counter gear limit switching for end position CLOSE/OPEN.

Mechanical position indicator.

Limit switching with 2 switches (each direction 1 NC + 1 NO contacts), switch enclosure IP 66.

Infinitely adjustable torque switching for closing and opening direction at calibrated torque dial, adjusted torque value indicated in da Nm.

Torque switching with 2 switches (each direction 1 NC + 1 NO contacts), switch enclosure IP 66.

Output speeds from 4...90 1/min.

Paint standard "KN" Auma Ral 9007.

DIMENSIONI DIMENSIONS	TIPO DI ATTUATORE-ACTUATOR TYPE					
	SA 07.1 SAR 07.1	SA 07.5 SAR 07.5	SA 10.1 SAR 10.1	SA 14.1 SAR 14.1	SA 14.5 SAR 14.5	SA 16.1 SAR 16.1
A1	103	103	103	117	117	122
A2	40	40	50	63	63	80
B1	237	237	247	285	285	307
B2	62	62	65	90	90	115
C1	265	265	282	384	384	510
C2	186	186	191	235	242	260
C3	63	63	63	94	94	94
C4	115	115	115	115	115	115
øD1	101	101	121	153	153	190
øD2	160	160	200	315	400	500
H1	78	78	80	110	110	130
H2	195	195	195	205	205	205
H3	115	115	115	150	150	150
H4	155	155	168	213	213	253
ød1	90 (125)	90 (125)	125	175	175	210
Ød2 f8	55 (70/60)	55 (70/60)	70 (60)	100	100	130
ød3	70 (102)	70 (102)	102	140	140	165
d4	4 x M8 (4 x M 10)	4 x M8 (4 x M10)	4 x M10	4 x M16	4 x M16	4 x M20
h	3	3	3	4	4	5



**COMPANY
WITH QUALITY SYSTEM
CERTIFIED BY DNV
= ISO 9001/2000 =**

ATTUATORE ELETTRICO MULTIGIRO STANDARD TIPO "SA" (AUMA)
STANDARD ELECTRIC MULTI TURNS ACTUATOR "SA" TYPE (AUMA)
DENOMINAZIONE/PART

012	PERNO/NOTCHED PIN
019	VITE/CHEESE HEAD SCREW
020	RONDELLA BLOCCAGGIO/CLAMPING WASHER
053	VITE TESTA CONICA/COUNTERSUNK SCREW
1.0	CARCASSA/HOUSING
2.0	FLANGIA INFERIRE/FLANGE BOTTOM
3.0	ALBERO CAVO/HOLLOW SHAFT
5.0	ALBERO FILETTATO/WORM SHAFT
5.32	PERNO/COUPLING PIN
5.37	ASTA DI TIRO/PULL ROD
5.7	ACCOPP. MOTORE/MOTOR COUPLING
5.8	ACCOPP. GUIDA MANUALE/MANUAL DRIVE COUPLING
6	RUOTA DENTATA/WORM WHEEL
9.0	INGRANAGGIO GUIDA MANUALE/GEAR FOR MANUAL DRIVE
10.0	FLANGIA DI BLOCCAGGIO/RETAINING FLANGE
14	LEVA DI SCAMBIO/CHANGE-OVER LEVER
15.0	COPERCHIO/COVER FOR SWITCH COMPARTMENT
17.0	LEVA DI COPPIA/TORQUE LEVER
18	INGRANAGGIO PARZIALE/GEAR SEGMENT
19.0	CORONA DENTATA/CROWN WHEEL
20.0	LEVA MOBILE/SWING LEVER
22.0	PIGNONE GUIDA PER LIMITE COPPIA/DRIVE PINION FOR TORQUE SWITCHING
23.0	RUOTA GUIDA PER FINE CORSA/DRIVE WHEEL FOR LIMIT SWITCHING
24	PIASTRA DI BLOCCAGGIO/LOCKING PLATE
27	TAPPO/SCREW PLUG
30.0	VOLANTINO/HANDWHEELH
39	TAPPO/SCREW PLUG
49.0	SPINA MOTORE/MOTOR PLUG
50.0	COPERCHIO/COVER
51.0	SUPORTO PRESA/SOCKET CARRIER
52.0	SUPPORTO PERNO/PIN CARRIER(without pins)
53.0	PRESA/SOCKET CONTROL
54.0	PRESA/SOCKET FOR MOTOR
55.0	PRESA/SOCKET FOR PROTECTIVE EARTH
56.0	PERNO/PIN FOR CONTROL
57.0	PERNO/PIN FOR MOTOR

DENOMINAZIONE/PART

58.0	FILO PROTEZIONE TERRA/WIRE FOR PROTECTIVE EARTH
59.0	PERNO/PIN FOR MOTOR-THERMOSWITCH IN MOTOR PLUG
60.0	UNITA' CONTROLLO/CONTROL UNIT (but without torque head, without switches)
61.0	COMANDO COPPIA/TORQUE SWITCHING HEAD
70.0	MOTORE/MOTOR
70.1	PERNO SUPPORTO MOTORE/MOTOR PIN CARRIER (without pins)
79.0	INGRANAGGI GUIDA MOTORE/GEARING FOR MOTOR DRIVE
80.0	GUIDA ESTERNA/OUTPUT DRIVE (without thread in stem nut)
80.01	SET CUSCINETTI/THRUST BEARING SET
80.3	MADREVITE/STEM NUT (without thread)
85.0	GUIDA ESTERNA/OUTPUT DRIVE
85.01	ANELLO ELASTICO/SNAP RING
90.0	GUIDA ESTERNA/OUTPUT DRIVE
90.01	ANELLO ELASTICO/SNAP RING
100	SEGNALE CORSA E COPPIA/SWITCH FOR LIMIT AND TORQUE SWITCHING(including pins at wires)
105.0	TRASMETTITORE/BLINKER TRANSMITTER (without impulse disc and insulation plate)
106.0	PRIGIONIERO/STUD BOLT FOR SWITCHES
107	DISTANZIATORE/SPACER
151.0	RESISTENZA/HEATER
152.1	POTENZIOMETRO/POTENTIOMETER (without slip clutch)
152.2	INNESTO SICUREZZA/SLIP CLUTCH
153.0	RWG
153.1	POTENZIOMETRO PER RWG/POTENTIOMETER FOR RWG (without slip clutch)
153.2	INNESTO SICUREZZA/SLIP CLUTCH
153.3	PANNELLO ELETTRICO RWG/ELECTRONIC BOARD RWG
153.5	CAVI PER RWG/WIRES FOR RWG
155.0	RIDUZIONE AD INGRANAGGI/REDUCTION GEARING
156.0	INDICATORE DI POSIZIONE MECCANICO/MECHANICAL POSITION INDICATOR
160.1	TUBO PROTETTIVO/PROTECTION TUBE (without cap)
160.2	TAPPO PER TUBO PROTETTIVO/PROTECTION TUBE CAP
S1	KIT GUARNIZIONI/SEAL KITS (small)
S2	KIT GUARNIZIONI/SEAL KITS (large)

CODICE OPTIONAL A RICHIESTA

AEL 0	GRUPPO TELEINVERTITORE INTEGRALE CON DISPLAY
AEL 1	GRUPPO TELEINVERTITORE INTEGRALE
AEL 2	TRASMETTITORE DI POSIZIONE 4-20mA
AEL 3	PROTEZIONE STAGNA IP68 PER ATTUATORE
AEL 11	FINECORSA DI POSIZIONE AGGIUNTIVI
AEL 10(*)	SCHEDA POSIZIONATRICE 4-20mA (Segnale in ingresso)
AEL 7	PROTEZIONE STAGNA IP68 PER AEL 00 e AEL 1

(*) Disponibile solo in abbinamento al gruppo AEL 00 e AEL 11

CODE OPTIONAL ON REQUEST

AEL 0	MATIC INTEGRAL CONTROL WITH DISPLAY
AEL 1	MATIC INTEGRAL CONTROL
AEL 2	ELECTRONIC DEVICE FOR 4-20mA
AEL 3	ACTUATOR ENCLOSURE PROTECTION IP68
AEL 11	ADDITIONALS END STOP POSITIONER
AEL 10(*)	POSITIONING DEVICE 4-20mA (Input signal)
AEL 7	AEL 00 and AEL 01 ENCLOSURE PROTECTION IP68

(*) Available only with AEL 00 and AEL 11