

RACCORDO A COMPRESSIONE IN PP, TEE 90° RIDOTTO

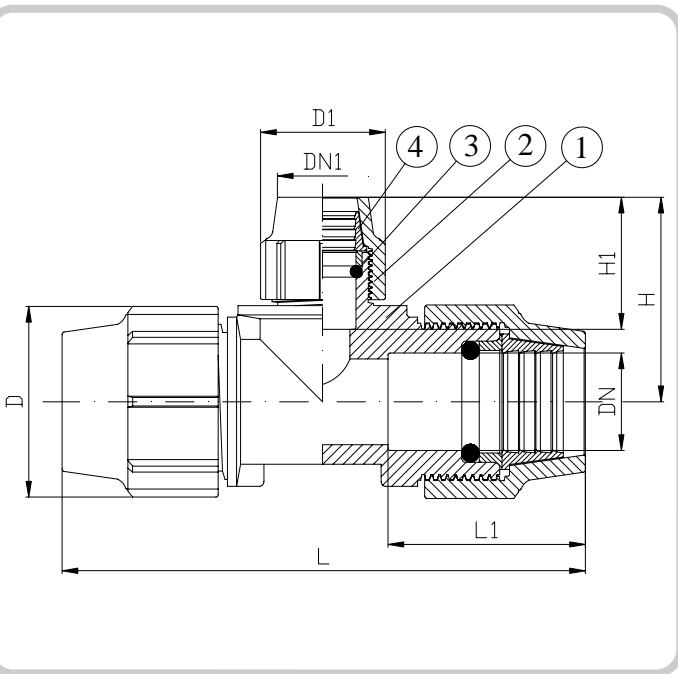
PP COMPRESSION FITTING, REDUCING 90° TEE

APPLICAZIONE:

Impianti di trasporto acqua potabile, convogliamento fluidi alimentari, sistemi antincendio, impianti in pressione e impianti di irrigazione.

APPLICATION:

Conveyance of drinking water, conveyance of liquid for foodstuffs, fire protection system, under pressure pipelines, irrigation system.



DENOMINAZIONE PART	MATERIALI MATERIALS
1 CORPO BODY	POLIPROPILENE PP-B POLYPROPYLENE PP-B
2 GHIERA NUT	POLIPROPILENE PP-B POLYPROPYLENE PP-B
3 O-RING O-RING	NBR NBR
4 ANELLO DI SERRAGGIO CLAMPING RING	POLIACETALE BIANCO POLI-ACETATE WHITE

NORMA DI PROGETTO:	UNI 9561
TEMPERATURA ESER:	≤20°C
DESIGN STANDARD:	UNI 9561
WORKING TEMP:	≤20°C

DN	DN1	PN	D	D1	L	L1	H	H1
25	20	16	54	48.5	147	58	75	60
32	25	16	65	54	179	70	79.5	58
40	32	16	82.5	65	213	85	90	70
50	40	16	95.5	82.5	243.5	100	116	85
63	50	16	112	95.5	288	110	137	100
75	63	10	135	112	347.5	128	154	110
90	75	10	153	135	421.5	167	183	128
110	90	10	179	153	497	195	231	167