

RACCORDO A COMPRESSIONE IN PP, TEE 90°

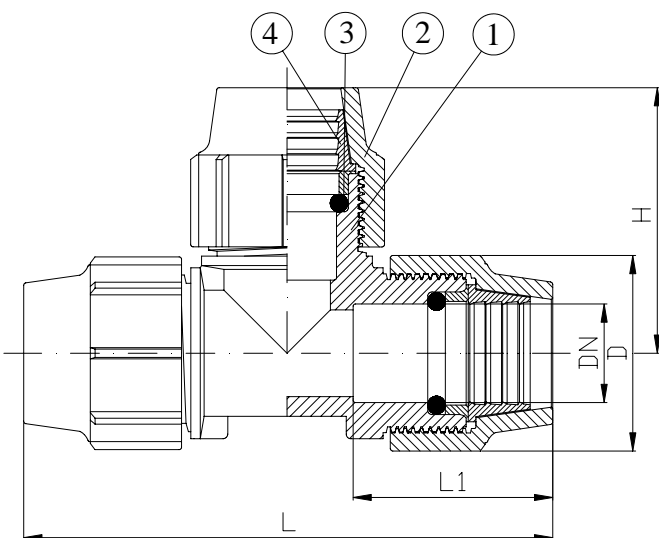
PP COMPRESSION FITTING , 90° TEE

APPLICAZIONE:

Impianti di trasporto acqua potabile, convogliamento fluidi alimentari, sistemi antincendio, impianti in pressione e impianti di irrigazione.

APPLICATION:

Conveyance of drinking water, conveyance of liquid for foodstuffs, fire protection system, under pressure pipelines, irrigation system.

DENOMINAZIONE
PARTMATERIALI
MATERIALS

1	CORPO BODY	POLIPROPILENE PP-B POLYPROPYLENE PP-B
2	GHIERA NUT	POLIPROPILENE PP-B POLYPROPYLENE PP-B
3	O-RING O-RING	NBR NBR
4	ANELLO DI SERRAGGIO CLAMPING RING	POLIACETALE BIANCO POLI-ACETATE WHITE

NORMA DI PROGETTO:
TEMPERATURA ESER:UNI 9561
≤20°CDESIGN STANDARD:
WORKING TEMP:UNI 9561
≤20°C

DN	PN	D	L	L1	H
16	16	38	117.5	50	62
20	16	48.5	140	60	80
25	16	54	147	58	76
32	16	65	179	70	88.5
40	16	82.5	213	85	116
50	16	95.5	243.5	100	128
63	16	112	288	110	149.5
75	10	135	347.5	128	173.5
90	10	153	421.5	167	219
110	10	179	497	195	253