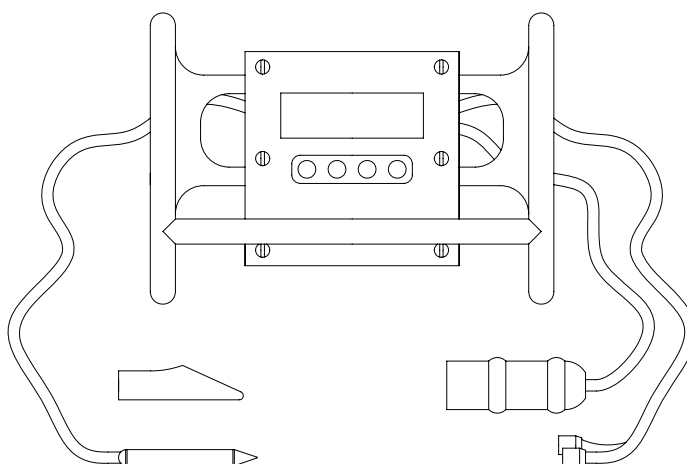


SALDATRICE POLIVALENTE BLUETOOTH CON PENNA OTTICA
POLIVALENT ELECTROFUSION WELDING MACHINE
APPLICAZIONE:

Raccorderia in PE per acqua-gas in pressione e per condotte di scarico.

APPLICATION:

PE pressure fittings and PE drainage fittings



PESO WEIGHT	25,2 Kg (55,56 lb)
DIMENSIONI DIMENSIONS	310 x 205 x 450 mm (12" x 8" x 18")
POTENZA MASSIMA ASSORBITA MAX POWER ABSORPTION	2500 VA
ALIMENTAZIONE INPUT	230V /115V /48V 50Hz /60Hz
CAMPO D'IMPIEGO WORKING RANGE	20 - 630mm
TEMPERATURA D'UTILIZZO WORKING TEMPERATURE	Da -18°C a 52°C (da 0°F a 125°F) From -18°C to 52°C (from 0°F to 125°F)
CAVO D'ALIMENTAZIONE POWER CABLE	Lunghezza 3,8 m (12,5 ft) Lenght 3,8 m (12,5 ft)
CAVI DI SALDATURA WELDING CABLES	Lunghezza 3 m (10 ft) Lenght 3 m (10 ft)
SCHERMO SCREEN	A cristalli liquidi retro illuminati con 4 righe e 20 colonne Backlit LCD, 4 lines, 20 columns
PROTEZIONE PROTECTION CLASS	IP 54
TENSIONE MAX DI SALDATURA MAX WELDING VOLTAGE	42V