

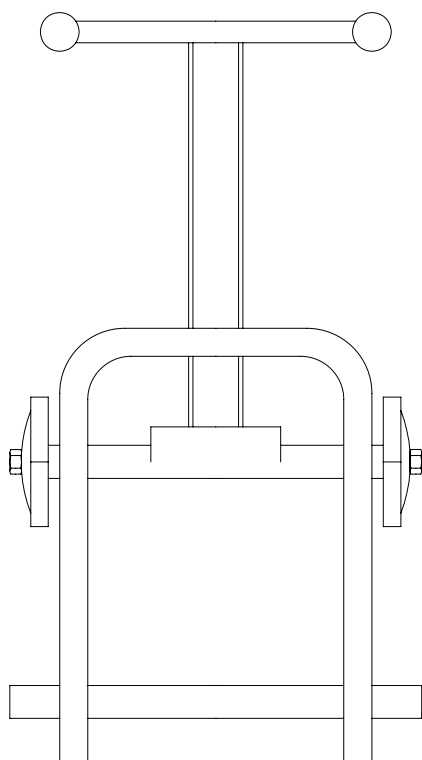
Art. 0951

SCHIACCIATUBO**SQUEEZE TOOL****APPLICAZIONE:**

Per tubi in polietilene.

APPLICATION:

For polyethylene pipes.

**CODICE
CODE**

095113

**TIPO
TYPE**MECCANICO
MECHANICAL**CAMPO D'IMPIEGO
WORKING RANGE**

20 ÷ 63 mm SDR 11 - 17,6

**DIMENSIONI
DIMENSIONS**

200 x 40 x 220 mm

**PESO
WEIGHT**

6 Kg

**CODICE
CODE**

095105

**TIPO
TYPE**MECCANICO
MECHANICAL**CAMPO D'IMPIEGO
WORKING RANGE**

55 ÷ 90 mm SDR 11 - 17,6

**DIMENSIONI
DIMENSIONS**

280 x 60 x 320 mm

**PESO
WEIGHT**

10,2 Kg

**CODICE
CODE**

095114

**TIPO
TYPE**IDRAULICO
HYDRAULIC**CAMPO D'IMPIEGO
WORKING RANGE**

63 ÷ 200 mm SDR 11-17,6

**DIMENSIONI
DIMENSIONS**

450 x 110 x 890 mm

**PESO
WEIGHT**

35 Kg